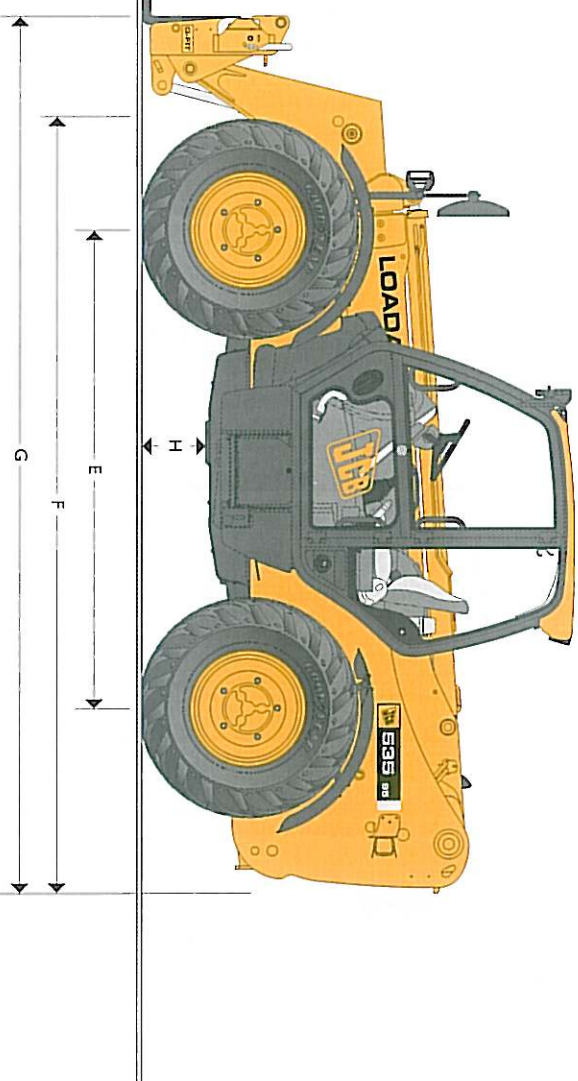
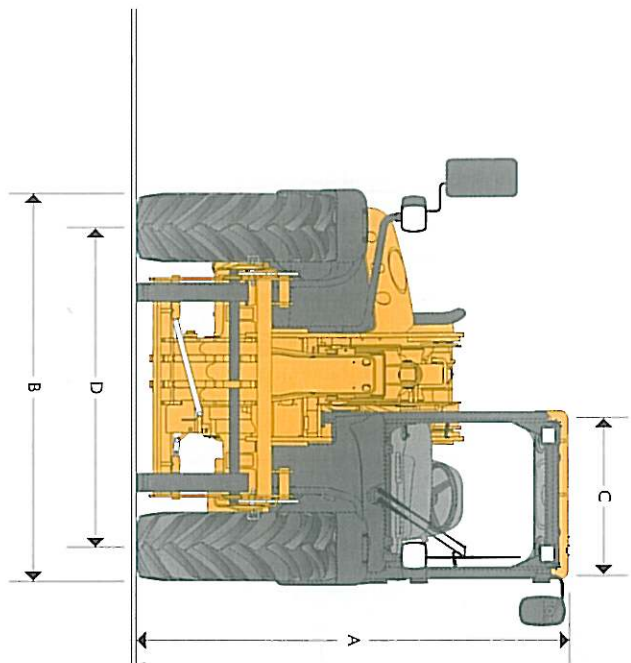




JCB TELESKOP | 535⁻⁹⁵/535⁻⁹⁵ SWAY



NENNTRAGFÄHIGKEIT: 3500 kg
 MAX. HUBHÖHE: 9,50 m



STATISCHE ABMESSUNGEN

Maschinentyp	535-95
A Höhe über Alles	2,49 m
B Breite über Reifen**	2,29
C Kabinen-Innenbreite	0,94
D Spurweite	1,87
E Radstand	2,75
F Länge über Vorderräder	4,38

**abhängig von der gewählten Reifen Spezifikation

Maschinentyp	535-95
G Länge über Schnellwechsler	4,99 m
H Bodentfreiheit	0,40
Wenderradius über Räder	3,70
Böschungseinfahrwinkel	43°
Einsatzgewicht – Rahmen star	8020 kg
Einsatzgewicht – m. Niveausgleich	8075 kg
Reifen	15.5/80-24

*Niveausgleich