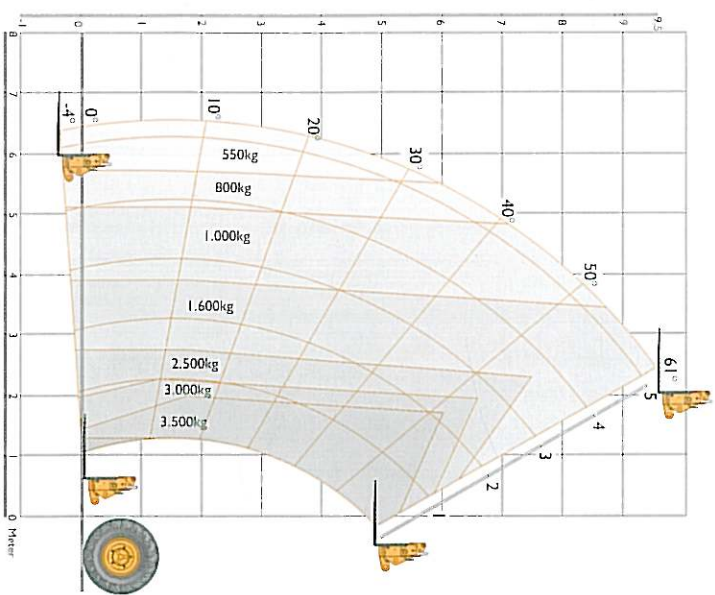




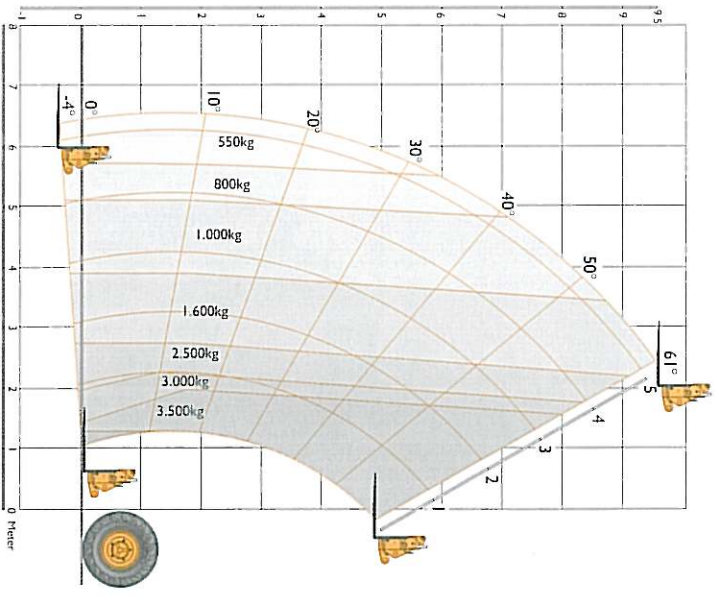
JCB TELESKOP | 535-95/535-95 SWAY



HUBLEISTUNG – 535-95



HUBLEISTUNG – 535-95 Sway



Niveaueausgleich (Sway) aktiviert (Schwenkwinkel ±9°)

HUBLEISTUNG – 535-95

Maschinentyp	535-95
Nenntragfähigkeit	kg 3500
Tragfähigkeit bei max. Hubhöhe	kg 1600
Tragfähigkeit bei max. Reichweite	kg 550
Hubhöhe	m 9,50
Reichweite bei max. Hubhöhe	m 2,43
Max. Reichweite vorwärts	m 6,52
Reichweite mit 1 Tonne	m 5,08
Absetzhöhe	m 8,78

Entspricht Standardsicherheitsst EN 1459, Anhang B.

HUBLEISTUNG – 535-95 Sway

Maschinentyp	535-95 Sway
Nenntragfähigkeit	kg 3500
Tragfähigkeit bei max. Hubhöhe	kg 1600
Tragfähigkeit bei max. Reichweite	kg 550
Hubhöhe	m 9,50
Reichweite bei max. Hubhöhe	m 2,43
Max. Reichweite vorwärts	m 6,52
Reichweite mit 1 Tonne	m 5,08
Absetzhöhe	m 8,78

Entspricht Standardsicherheitsst EN 1459, Anhang B.