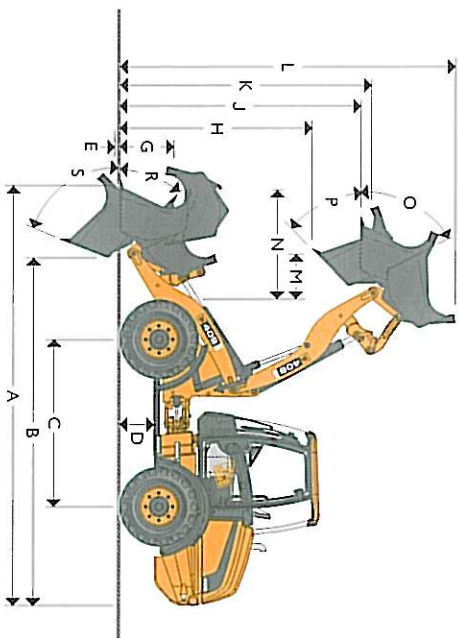


JCB RADLADER | 409 Agri



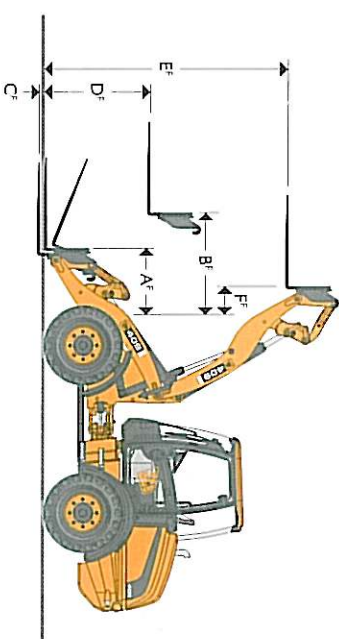
ABMESSUNGEN HUBGERÜST



ABMESSUNGEN HUBGERÜST

	Standard	Standard	Leichtgut	Leichtgut	6-in-1-Klappschaufel
Schaufel	Standard	Standard	Leichtgut	Leichtgut	6-in-1-Klappschaufel
Schaufelinhalt gehäuft	m ³	1,0	1,2	1,4	1,6
Materialdichte	kg/m ³	1957	1602	1316	1157
Schaufel-Eigengewicht	kg	332	358	399	434
Schaufelanordnung	Zähne oder Wendemesser	Zähne oder Wendemesser	Wendemesser	Wendemesser	Zähne oder Wendemesser
Statische Kippplast. gerade (EN)	kg	4917	4831	4736	4653
Statische Kippplast. geknickt +0° (ISO)	kg	3914	3845	3769	3703
Nutzlast 50 %	kg	1957	1922	1884	1851
Max. Ausbrechkraft	kN	53,8	46,6	43,1	41,6
Schaufelbreite	mm	1950	1950	1950	1950
Wenderradius über Schaufel	mm	4432	4460	4545	4610
A Länge mit Schaufel am Boden	mm	5575	5628	5651	5726
L Max. Hubhöhe	mm	4427	4526	4576	4628
E Max. Schurftiefe	mm	60	60	60	60
H Schütthöhe	mm	2619	2552	2500	2446
M Reichweite in Schütthöhe bei +15°	mm	523	599	652	705
N Max. Reichweite bei +15°	mm	1502	1569	1622	1675
Betriebsgewicht	kg	5820	5846	5887	5922

ABMESSUNGEN MIT PALETTENGABEL



ABMESSUNGEN MIT PALETTENGABEL

Abmessungen bezogen auf Ausrüstung mit Bereifung 16,0/70 - 20 SGL.

Breite Gabelträger	mm	1345
Länge Gabelzinken	mm	1200
A ^f Reichweite am Boden	mm	724
B ^f Reichweite Hubgerüst, waagrecht	mm	1187
C ^f Unterflurwaun	mm	17
D ^f Hubhöhe Hubgerüst, waagrecht	mm	1396
E ^f Max. Hubhöhe	mm	3231
F ^f Reichweite in voller Höhe	mm	231
Kippplast geknickt (+0°) (500 mm Lastschwerpunkt)	kg	3119
Nutzlast (60 %)	kg	1871
Nutzlast (80 %)	kg	2495

ABMESSUNGEN HUBGERÜST

B Länge bis Schaufelboizen	mm	46602
C Radstand	mm	2205
D Min. Bodenfreiheit	mm	472
F Höhe über Kabine	mm	2643
G Schutthöhe bei max. Reichweite	mm	783
J Max. Schütthöhe	mm	3189
K Bolzenhöhe	mm	3371
O Rückkippwinkel bei voller Höhe	grad	63,6°
P Auskippwinkel bei voller Höhe	grad	45°
R Rückkippwinkel beim Fahren	grad	53,1°
S Auskippwinkel bei minimaler Höhe	grad	68,3°