



## RADLADER | 427/437

427 – Brutto-Motorleistung: 123 kW (165 PS) Betriebsgewicht: 14.418 kg Kipplast, geknickt: 8603 kg Standardschaufel-Inhalt: 2,4 m<sup>3</sup>

437 – Brutto-Motorleistung: 145 kW (195 PS) Betriebsgewicht: 15.781 kg Kipplast, geknickt: 9625 kg Standardschaufel-Inhalt: 2,7 m<sup>3</sup>



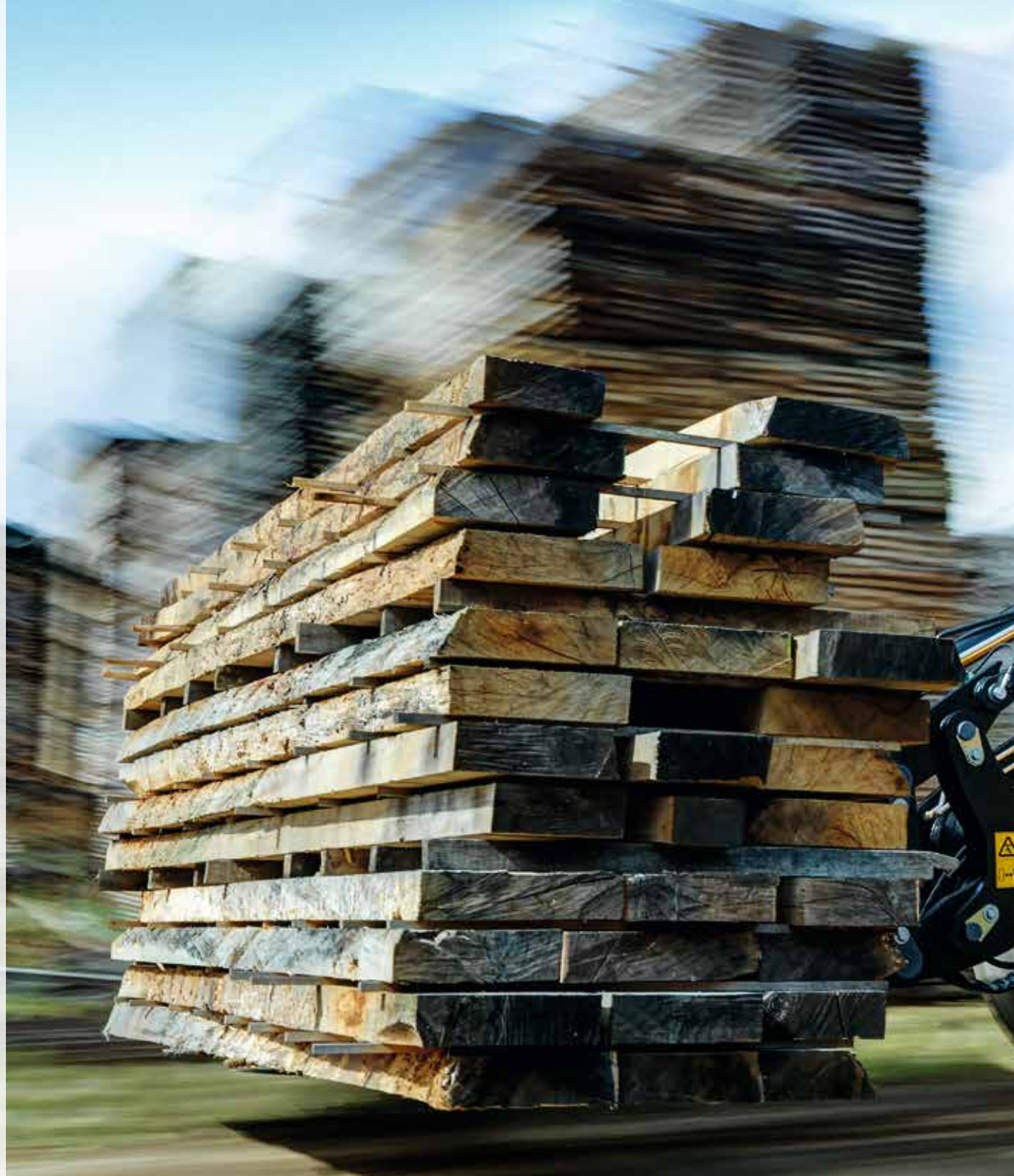
# VOLL BELADEN

**Die neuen Stufe-V-konformen JCB-Radlader-Modelle 427 und 437 sind mit neuen und innovativen Leistungsmerkmalen ausgestattet. Der neue saubere Cummins-Stufe-V-Motor bringt 6 % mehr Leistung. Zusätzlich wird durch die automatische Motorabschaltung eine verbesserte Kraftstoffnutzung erreicht.**

Das einzigartige serienmäßige Fünfganggetriebe mit optionaler Wandlerüberbrückung, sowie eine der bedienerfreundlichsten Kabinen auf dem Markt sorgen für noch mehr Vielseitigkeit.

50 Jahre Erfahrung mit bewährter Radlader-Technik sagen uns, dass unsere neuesten Modelle Sie rundum beeindruckend werden.

**STAGE V**





# VOLLES TESTSPEKTRUM

DANK HOCHWERTIGER KOMPONENTEN, SOWIE DER HOHEN FERTIGUNGSQUALITÄT, WEISEN DIE MODELLE JCB 427 UND 437 EINE BESONDERS HOHE ROBUSTHEIT AUF. DIE MASCHINE WURDE IN DIVERSEN EINSÄTZEN UNTER EXTREMBEDINGUNGEN IN DER GANZEN WELT AUF HERZ UND NIEREN GETESTET, UM MAXIMALE PRODUKTIVITÄT ZU GEWÄHRLEISTEN.



## Für schwerste Einsätze konzipiert.

**1** Finite-Elemente-Analyse sowie umfassende Dauerbelastungs- und Prüfstandtests gewährleisten höchste strukturelle Festigkeit und Belastbarkeit. Kältekammertests garantieren Kaltstarts bis - 20 °C.

**2** Die präzise Verarbeitung von JCB bedeutet enge Toleranzen sowie eine exakte Positionierung der Bolzen und Buchsen.

**3** Der 427 oder 437 ist für besonders harte Anwendungen ausrüstbar, wie z. B. den Umschlag von Abfall oder aggressiven Stoffen.

**4** Mit unseren modernen Fertigungsprozessen, in denen robotergesteuerte Bearbeitung und Lackierung, sowie innovative Montagetechniken zum Einsatz kommen, erzielen wir höchste Qualitätsstandards.



## Auf sehr lange Haltbarkeit ausgelegt.

- 5** Ein robustes Guss-Kontergewicht schützt das Heck Ihres 427 und 437 – einschließlich der Rückleuchten und der Kühleinheit vor Schäden.
  
- 6** Die Schläuche sind sauber und gut befestigt durch das Knickgelenk geführt und so sicher vor Einklemmen geschützt.
  
- 7** Das Knickgelenk verfügt über einen hochbelastbaren Zentralbolzen und eine überdimensionierte Buchse, sowie zweireihige Kegelrollenlager an den unteren Gelenken. Die damit erreichte vertikale wie horizontale Belastbarkeit sorgt für eine längere Lebensdauer und eine höhere Steifigkeit.
  
- 8** Mit einem neuen Heckgitter, einer neuen Kühlerabdichtung und Kotflügelanordnung wurde die Gesamtqualität der Maschine weiter verbessert.



# VOLLE PRODUKTIVITÄT

ZEIT IST BEI JEDEM EINSATZ EIN KNAPPER FAKTOR. DIE LEISTUNGSSTARKEN DOPPELHYDRAULIKPUMPEN, LOAD SENSING HYDRAULIK, SOWIE DAS SERIENMÄßIG VERBAUTE FÜNFANGGETRIEBE MIT OPTIONALER WANDLERÜBERBRÜCKUNG SORGEN BEIM JCB 427 UND 437 FÜR PRODUKTIVITÄT UND PRÄZISION IM ÜBERFLUSS.

## Power für alle Aufgaben

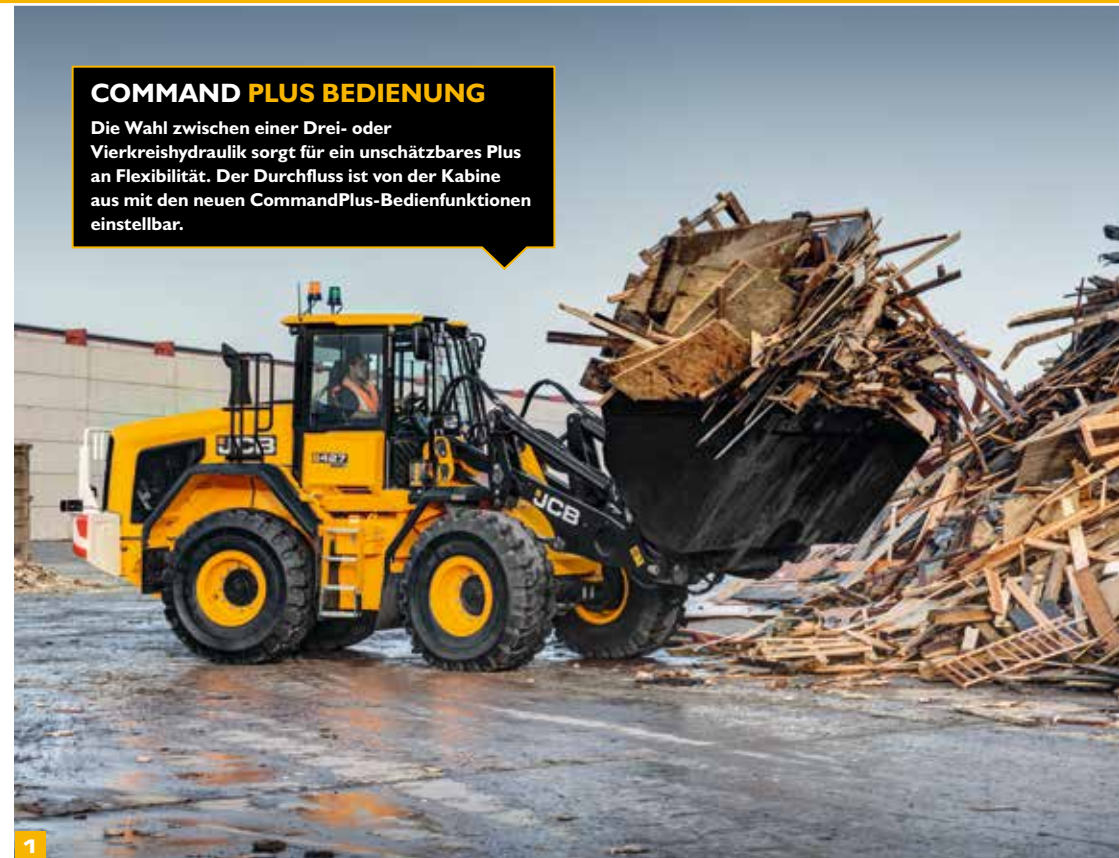
1 Der im neuen JCB Radlader eingebaute Stufe-V-konforme Cummins B6.7-Motor bringt mit 145 kW (195 PS) und einem Drehmoment von 881 Nm im 437 eine beeindruckende Leistung. Der 427 hat beachtliche 123 kW (165 PS) mit einem Drehmoment von 746 Nm. Außerdem erzeugt der Motor dieses Drehmoment bereits bei niedrigen Drehzahlen, was für ein außergewöhnliches gutes Ansprechverhalten sorgt.

Der Turbolader mit variabler Geometrie ermöglicht höhere Leistung bei niedriger Drehzahl und somit schnellere Arbeitszyklen und mehr Schubkraft.

## Effizient Beladen

2 Mit dem optionalen Schnellwechsler von JCB lassen sich Anbaugeräte schnell und effizient umrüsten.

3 Die leistungsfähige Hydraulik mit Doppel-Axialkolbenverstellpumpe fördert auf Anforderung 252 l/min und sorgt dadurch für schnelle Arbeitsspiele und ausgezeichnete Multifunktionsfähigkeit.



## COMMAND PLUS BEDIENUNG

Die Wahl zwischen einer Drei- oder Vierkreishydraulik sorgt für ein unschätzbare Plus an Flexibilität. Der Durchfluss ist von der Kabine aus mit den neuen CommandPlus-Bedienfunktionen einstellbar.



4 Wählen Sie das optimale Hubgerüst für Ihren Einsatz: Die Z-Kinematik (ZX) ermöglicht hohe Ausbrechkraft, während sich die HT- Bauform für Parallelhub und flexible sowie übersichtliche Nutzung der Anbaugeräte eignet.

Mit einem HT High-Lift für den 427 bzw. 437 oder dem HT Super-High-Lift für den 437 können Sie die Maschine für Anwendungen mit höheren Ladehöhen nutzen.

5 Mit einer maximalen Ausbrechkraft von 153 kN (JCB 437) und 138 kN (JCB 427) sind die beiden Modelle auch für anspruchsvolle Ladeaufgaben geeignet.



Z-Kinematik (ZX)

HT Standard Lift

HT High-Lift

HT Super High Lift

4

5



### Effizienter Antriebsstrang

6 Das einzigartige Fünfganggetriebe ist in den Modellen 427 und 437 serienmäßig verbaut. Die feine Übersetzung des Getriebes ermöglicht beste Beschleunigung, Steigfähigkeit und Wirtschaftlichkeit auf der Straße. Die optional erhältliche Wandlerüberbrückung vermeidet Verluste durch den Drehmomentwandler und sorgt für einen schnelleren Ladezyklus und verbesserte Wirtschaftlichkeit.

7 Dank der unterschiedlichen Achsoptionen können Sie Ihren 427 oder 437 an jede Anwendung anpassen:

- › Standarddifferenziale sind ideal bei hartem oder befestigtem Untergrund.
- › Selbstsperrdifferenziale (LSD) sind perfekt für weichen, matschigen Grund mit geringerer Traktion.
- › Das offene Differenzial mit einem automatisch sperrenden Vorderachsdifferenzial bietet optimale Traktion auf wechselnden Untergründen.



Das intelligente Elektronikmanagement schaltet das Getriebe über die Power- Inch Funktion proportional ab. Dadurch kann bei schweren Ladearbeiten die volle Motorleistung an die Hydraulik geleitet werden. Zusätzlich werden Bremsenverschleiß und Kraftstoffverbrauch gesenkt.

6

7

# VOLLE KRAFT

“LEISTUNG OHNE KOMPROMISSE”. DAS IST SCHON SEIT JEHER DER ANSPRUCH DER JCB- RADLADERENTWICKLUNG. DIE NEUEN JCB 427 UND 437 GEHEN NUN NOCH EINEN SCHRITT WEITER. IHRE INNOVATIVEN STUFE V-KONFORMEN CUMMINS-MOTOREN BIETEN JEDE MENGE LEISTUNG. DIE EFFIZIENTEN, LAUFRUHIGEN ANTRIEBSSTRÄNGE VON ZF VERRINGERN DEN KRAFTSTOFFVERBRAUCH WELCHES DIE ENTSCHEIDUNG FÜR EINEN JCB NOCH LEICHTER MACHT.

## Effizientes Fahren.

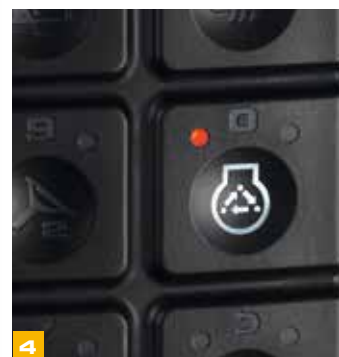
1 Der Stufe-V-konforme Cummins-Motor der JCB-Modelle 427 und 437 zeichnet sich durch ein hohes Drehmoment im unteren Drehzahlbereich aus, welches er über einen breiten Drehzahlbereich aufrechterhalten kann.

2 Der hydraulische Motorlüfter der JCB-Modelle 427 und 437 reagiert automatisch auf die Außentemperatur und passt seine Drehzahl für optimale Kühlung und minimalen Kraftstoffverbrauch an. Der Geräuschpegel am Einsatzort wird dadurch ebenfalls gesenkt.

3 Entscheiden Sie sich für das Fünfganggetriebe mit Wandlerüberbrückung und Sie erhalten 100 % Effizienz im zweiten bis fünften Gang, sowie eine bessere Kraftstoffeffizienz.

4 Zwei neue Leistungsmodi per Knopfdruck. Im Komfort-Modus wird die Motorleistung des 427 für leichte Arbeiten auf 151 PS und die des 437 auf 171 PS reduziert, um Kraftstoff zu sparen. Im Dynamik-Modus wird die Leistung bis zum Maximalwert von 165 PS für den 427 und 195 PS für den 437 erhöht.

Absenken der Motordrehzahl auf 700 U/min nach 30 Sekunden Inaktivität durch Leerlaufautomatik





Die neue Funktion „Automatische Motorabschaltung“ spart Kraftstoff, da sie den Motor abschaltet, wenn sich die Maschine länger im Leerlauf befindet. Die Leerlaufzeit kann der Bediener aus einstellen.

5 „Bremsen mit Raddrehzahl“ bedeutet, dass die Bremsen mit derselben Geschwindigkeit wie die Räder drehen. Dadurch treten weniger Hitze und Reibung auf, der Kraftstoffverbrauch ist geringer und Wartung und Reparaturen werden vereinfacht.

6 Dank entlasteter Steuerventile im Ventilblock wird das Hubgerüst per Schwerkraft – und nicht mittels Hydraulikkraft – abgesenkt. Auch dies spart Kraftstoff.

7 Die innovativen Verstellpumpen von JCB speisen einen bedarfsgeregelten Ventilblock, der die Leistung nur dann abrufen, wenn sie tatsächlich gebraucht wird. Eine präzise, effiziente Laderbedienung ist somit garantiert.

8 Die Wahl zwischen einer Drei- oder Vierkreishydraulik sorgt für ein unschätzbbares Plus an Flexibilität.

9 Die einstellbare Hubgerüst-Arretierung erlaubt die Begrenzung der Hubhöhe sowie Schwimm- und Rückstellung der Schaufel – für mehr Sicherheit und Produktivität.

## COMMAND PLUS BEDIENUNG

Die hydraulische Schwingungsdämpfung (SRS) absorbiert Stöße. So wird weniger Material verschüttet, die Maschine weniger belastet und der Bedienkomfort erhöht. Die Eingriffsgeschwindigkeit für die Dämpfung stellen Sie in der Kabine mit den CommandPlus-Bedienfunktionen ein.



# COMMAND PLUS

DIE JCB COMMANDPLUS-KABINE IST EINE DER BESTEN KABINEN AUF DEM MARKT. DIE NEUESTEN ENTWICKLUNGEN IM ERGONOMISCHEN DESIGN SIND IN DIE GESTALTUNG EINGEFLOSSEN, UM EINE OPTIMALE ANORDNUNG DER BEDIENELEMENTE UND EINE IDEALE FAHRERPOSITION FÜR MEHR KOMFORT UND ÜBERSICHT ZU SCHAFFEN. ALL DAS FÜHRT LETZTENDLICH ZU EINER NOCH HÖHEREN BEDIENERPRODUKTIVITÄT.

## Erleben Sie den Unterschied

**1** Die A-Säulen sind ganz außen an der Kabine angeordnet, sodass ein großer Innenraum mit Panorama-Windschutzscheibe geschaffen wird. Alle Schalter und Zusatzsteuerungen befinden sich an der rechten A-Säule, wo sie besser zugänglich sind.

**2** Die klare Menüstruktur der Maschine lässt sich optional mit einem intuitiv zu bedienenden Drehschalter ansteuern.

**3** Die Bedienung des Radladers ist ganz einfach – alle Bedienelemente sind am Sitz befestigt und gehen sogar mit dessen Federung mit. Wählen Sie einfach die optimale Bedienvariante für Ihre Fahrer: einen Joystick oder eine Mehrhebelbedienung.

**4** Für das Navigieren in den Bedienmenüs stehen zwei LCD-Farbmonitore zur Verfügung. Einer davon dient zugleich als Monitor für die Rückfahrkamera.

Für noch mehr Bedienerkomfort sind die Maschinen mit einer Lenkung mit Endlagendämpfung ausgestattet. Dies sorgt für ein sanftes Lenken von Anschlag zu Anschlag.



Der Geräuschpegel in der Kabine beträgt 68 db(A): - Sie hören den Motor kaum.

5 Für eine jederzeit komfortable Arbeitsumgebung herrscht in der Kabine ein leichter Überdruck, der Staub, Abgase und Gerüche draußen hält.

6 Das Ergebnis intensiver Forschungen zur Bedienerergonomie hat einen Namen „Command Driving Position“. Das komplette Layout ist optimiert für Fahrer verschiedener Körpergrößen, vom luftgefederten Standardsitz bis zum Super-Deluxe-Halbledersitz mit einstellbarer Heiz- und Kühlfunktion, elektrisch verstellbarer Lendenstütze und einstellbarer Dämpfung.

7 Eine „Memory“-Funktion ermöglicht einen leichten und komfortablen Ein- und Ausstieg, da sich damit die bevorzugte Lenkradposition speichern lässt. Diese kann somit jederzeit unverzüglich wiederhergestellt werden – auch dann, wenn Sie das Lenkrad weggeklappt haben.

Auf Wunsch sorgt eine Klimaanlage oder Klimaautomatik für stets perfekte Arbeitstemperaturen in Ihrem 427 oder 437.

Dank des speziellen Medienanschlusses in der Kabine können Sie alle Ihre elektronischen Geräte problemlos anschließen.

Schiebefenster auf beiden Seiten der Kabine ermöglichen Ihnen das einfache Kommunizieren mit Personen außerhalb der Maschine.

Die elektronische Handbremse bietet zahlreiche Vorteile: Sie ist schnell und einfach zu bedienen und vermeidet zusätzliche Löcher in der Kabine, da auf einen Seilzug verzichtet werden kann.



5



6



6



7

# VOLLE SERVICEZUGÄNLICHKEIT

DIE MAXIMALE VERFÜGBARKEIT IHRES FUHRPARKS HAT FÜR UNS OBERSTE PRIORITÄT. DIE EINTEILIGE MOTORHAUBE, EIN EINFACHER ZUGRIFF AUF DIE WICHTIGSTEN KOMPONENTEN, LIVELINK-TELEMATIK UND WEITERE ERSTKLASSIGE SERVICE-LÖSUNGEN VERDEUTLICHEN DIES AUCH BEIM JCB 427 UND 437. ZUSÄTZLICH SIND MABGESCHNEIDERTE SERVICEPAKETE FÜR SIE ERHÄLTlich.

## Rutinewartung.

**1** Die Motoren der neuen JCB-Modelle 427 und 437 sind dank einer großen, einteiligen Motorhaube gut zugänglich.

**2** Auch der Zugang zu den Diesel- und DEF-Tanks (Diesel-Exhaust-Fluid) ist über das abschließbare Gitter am Heck des Laders problemlos möglich.

Die Füllstände von Wischwasser, Motoröl und Kühlmittel prüfen Sie in der Kabine, alle anderen Routinekontrollen und Schmierarbeiten erledigen Sie einfach vom Boden aus. Das macht das Leben einfacher und sicherer.

**3** Die große einseitig gewellte, grobmaschige Standard-Kühleinheit lässt sich schnell, einfach und sicher reinigen.

**4** Ausklappbare hintere Trittstufen ermöglichen einen besseren Zugang zu Servicefiltern und Ablasstutzen.



## WENIGER WARTUNG, MEHR EINSATZ

**5** Die CommandPlus-Kabine informiert den Bediener über den Zustand der Maschine und gibt bei Bedarf Warnmeldungen in Echtzeit aus. Auf diese Weise wird sowohl Mensch als auch Maschine geschützt.

Über die intuitive CommandPlus-Hilfefunktion erhält der Bediener aussagekräftige Erläuterungen zu den Kabinenschalter-Funktionen. Die „?“-Taste hilft neuen Bedienern, sich schnell und leicht mit den Maschinenfunktionen vertraut zu machen, ohne dass sie dafür die Bedienungsanleitung hinzuziehen müssen.

**6** Da wir erstklassige Komponenten verwenden (Cummins-Motor, ZF-Getriebe und -Achsen, Rexroth-Pumpen und Parker-Ventilblöcke), haben wir die Langlebigkeit serienmäßig eingebaut.

**7** Die vollhydraulische Zweikreis-Bremsanlage mit im Ölbad laufenden Mehrscheibenbremsen ist praktisch wartungsfrei.

**8** Ein Zyklon-Motorluftfilter hat eine vierfach höhere Filterkapazität als ein herkömmlicher Luftfilter. Das System zeichnet sich aus durch längere Lebenszeit, weniger Bauteile und höheren Wirkungsgrad – kurz, einen besseren Schutz des Motors.

Die Filter von Heizung und Lüftung sind hinter Abdeckungen bequem von außen zugänglich. Die Sicherungstafel mit den Relais befindet sich jetzt neben der Tür und ist somit besser erreichbar.



5



6



5



**COMMAND PLUS BEDIENUNG**  
Wählen Sie den einstellbaren Umkehrlüfter als Zusatzoption, wenn Ihr Radlader besonders viel Staub ausgesetzt ist. Der Lüfter ist mit den CommandPlus-Bedienfunktionen ansteuerbar und schwenkt zur einfachen Reinigung nach außen.

Die großen Kraftstofftanks (290 Liter im 427 und 270 Liter im 437) verlängern die Arbeitsintervalle zwischen den Befüllstopps.



5



5

# RUNDUM GESCHÜTZT

**DIE MODELLE JCB 427 UND 437 BIETEN JEDERZEIT BESTE SICHERHEIT FÜR DEN BEDIENER. PERSONEN IM UMFELD DES LADERS KÖNNEN DURCH DIE GUTE RUNDUMSICHT IM AUGE BEHALTEN WERDEN. RUTSCHFESTE OBERFLÄCHEN UND DIE HERVORRAGENDE LUFTFILTERUNG GEHÖREN AUßERDEM ZUM SICHERHEITSKONZEPT DIESER MASCHINE.**

## Sicher ist sicher.

- 1** Wenn Sie Ihren Radlader im Recycling einsetzen möchten, sollte Sie die Wastemaster-Ausführung bestellen. Darin enthalten sind sämtliche Schutzvorrichtungen sowie Carbon- Luftfilter, Umkehrlüfter und Unterbodenschutz.
- 2** Die Trittstufen am 427 und 437 sind vorgeneigt und abstandsgleich, sodass der Bediener in Verbindung mit entsprechend positionierten Haltegriffen jederzeit Dreipunktkontakt halten kann.
- 3** Bei den neuen JCB-Modellen 427 und 437 befinden sich die Rückspiegel für eine bessere Rundumsicht vor der A-Säule. Innenspiegel, beheizbare Außenspiegel und Zusatzspiegel auf der Motorhaube sorgen in der Kombination für eine hervorragende Sicht auf alle vier Eckpunkte Ihres Radladers.
- 4** Die Heckkamera bietet dem Fahrer auf dem Display der Modelle 427 und 437 einen ungehinderten Blick in den Rückraum hinter der Maschine.
- 5** Für hervorragende Sicht im Dunkeln sorgen die optional erhältlichen LED-Leuchten.



**6** Die neuen Schmutzabweiser an den vorderen Kotflügeln wurden optimiert, sodass hier nur wenig Spritzwasser entsteht. Dies erhöht die Sicherheit und verhindert übermäßige Schmutzablagerungen auf Ihrem Radlader.

**7** Die Tür ist an der A-Säule angeschlagen – die dadurch größere und breitere Türöffnung vereinfacht den Einstieg wesentlich. Außerdem ist jetzt das Heck Ihres Radladers sicherer zugänglich.

Rutschfeste Laufstege und zusätzlich erhältliche Haltegriffe erlauben das sichere Bewegen auf der Maschine.

**8** Die optionale Dachkamera dient als zusätzliche Sichthilfe, wenn große Anbaugeräte eingesetzt werden.

Die Kabinen der neuen Modelle 427 und 437 sind gedämmt gelagert, erfüllen die ROPS-/FOPS-Normen und sind mit Überdruck gegen Staub geschützt. Wahlweise stehen Frischluft- und Kohlenstoff-Umluftfilter zur Verfügung.





## TELEMATIKSYSTEM LIVELINK.

Die LiveLink-Telematik unterstützt Sie bei der Fernwartung und -verwaltung. Ihres Maschinenparks überall auf der Welt, indem die Effizienz, Produktivität und Sicherheit von all Ihren JCB-Maschinen und Maschinen von anderen Herstellern drastisch verbessert werden.

**MASCHINENEFFIZIENZ:** Behalten Sie anhand regelmäßiger Leistungsberichte die Übersicht über die täglichen Aktivitäten Ihrer Maschine. Diese Berichte enthalten Informationen zu Leerlaufzeiten, Standort, Maschinenzustand, Diagnose-Fehlercodes, Motorauslastung nach Leistungsbereich, Sicherheitswarnungen und Kraftstoffverbrauch. Mit JCB LiveLink wird sichergestellt, dass die Maschinen mit maximaler Verfügbarkeit – und Rentabilität – betrieben werden.

**MASCHINENZUVERLÄSSIGKEIT:** Akkurate Betriebsstunden und Servicemeldungen verbessern die Wartungsplanung, wodurch die Maschinenproduktivität optimiert wird.

**MASCHINENSICHERHEIT:** Die LiveLink-Funktion „Geofencing“ warnt Sie in Echtzeit, wenn Maschinen aus bestimmten Zonen bewegt werden. Die Funktion „Curfew“ informiert Sie über unbefugte Nutzung.

**LIVE JCB LINK** Verfolgen Sie den Standort von jedem Gerät über eine Bluetooth-Verbindung.

**LIVE JCB LINK** Eine Zubehör-Telematiklösung, die bei jeder Maschine nachträglich angebracht werden kann.



## DEN MASCHINENPARK VOLLSTÄNDIG IM BLICK.

Mit LiveLink Fleet können Sie jeden Aspekt Ihrer Ausrüstung nachverfolgen, um die Effizienz und Verfügbarkeit von Maschinen zu maximieren.

**WENIGER RATEN, MEHR WISSEN:** Ausrüstungsprobleme und Wartungserinnerungen werden in Echtzeit protokolliert, damit Sie bei Bedarf schnell reagieren können.

**IHRE AUGEN VOR ORT:** Integrieren Sie LiveLink Fleet in die mobile JCB-Bediener-App, und die Daten der täglichen Ausrüstungskontrollen der Maschinenbediener stehen unverzüglich auf Ihrem Dashboard zur Verfügung.

**RUNDUM EIN SICHERES GEFÜHL:** Mithilfe von Bediener-Sicherheitswarnungen können Maschinen effizient und sicher betrieben werden.

**INTELLIGENTERE WERKZEUGE, INTELLIGENTERE ENTSCHEIDUNGEN:** Von geleisteten Arbeitsstunden bis hin zum Kraftstoffverbrauch, greifen Sie auf benutzerdefinierte Analysen Ihres Maschinenparks zu, damit Sie intelligentere Entscheidungen schneller treffen können.

**MÜHELOS TRIFFT AUF PAPIERLOS:** Greifen Sie auf Zertifikate, Garantieinformationen sowie auf Maschinen-Kurzanleitungen und -Handbücher zu.

## Die **JCB** Bediener-App

### ZEITNAHE INFORMATION.

Mit der JCB-Bediener-App können Sie schnell auf aussagekräftige und präzise Informationen für Ihren Maschinenpark zugreifen, die Sie direkt von den Menschen erhalten, die Ihre Ausrüstung jeden Tag nutzen.

**IN KONTAKT BLEIBEN:** Sie erhalten regelmäßig die Kontrollergebnisse zu Ihrer Maschine mit entsprechenden Anzeigen im LiveLink Fleet-Portal.

**BENUTZERSPEZIFISCHE KONTROLLEN:** Sie können Ihre Checklisten an jede Anwendung, an jeden Kunden und an jede Baustelle anpassen.

**IMMER AUF DEM NEUESTEN STAND DURCH UPLOADS:** Laden Sie nützliche Informationen mit Fotos und Kommentaren hoch.

**VOLLSTÄNDIG KOMPATIBEL:** Die JCB-Bediener-App funktioniert auch mit Maschinen und Geräten, die keine Telemetrie-Funktionen aufweisen.

**ZUGRIFF AUF ALLE INFORMATIONEN:** Sie können auf die Dokumentation, wie z. B. auf Kurzanleitungen, zugreifen.

\* Die einzelnen Funktionen von LiveLink Telematics, LiveLink Fleet und der Bediener-App variieren nach Region sowie nach Motor- und Maschinentyp.



## VOLLER SUPPORT:

AUF DEN ERSTKLASSIGEN UND WELTWEITEN KUNDENDIENST VON JCB KÖNNEN SIE SICH VERLASSEN. WAS AUCH IMMER UND WO AUCH IMMER: UNSER SERVICE IST SCHNELL UND EFFIZIENT FÜR SIE DA – DAMIT IHRE MASCHINEN WIEDER VOLLE LEISTUNG BRINGEN.



1

1 Unser technischer Service bietet Ihnen Tag und Nacht direkten Zugriff auf unser Know-how. Unser Team von JCB Finance steht Ihnen jederzeit mit flexiblen und maßgeschneiderten Angeboten zur Verfügung.

2 Ein weiteres Beispiel der Effizienz von JCB ist das weltweite Netzwerk von Ersatzteilzentren: Dank unserer 18 regionalen Standorte liefern wir 95 % aller Teile innerhalb von 24 Stunden in alle Welt. Die Originalteile von JCB sind perfekt auf Ihre Maschine abgestimmt und garantieren optimale Leistung und Produktivität.

*Hinweis: JCB LIVELINK und JCB ASSETCARE werden nicht in allen Vertriebsgebieten angeboten. Bitte befragen Sie dazu Ihren Händler.*

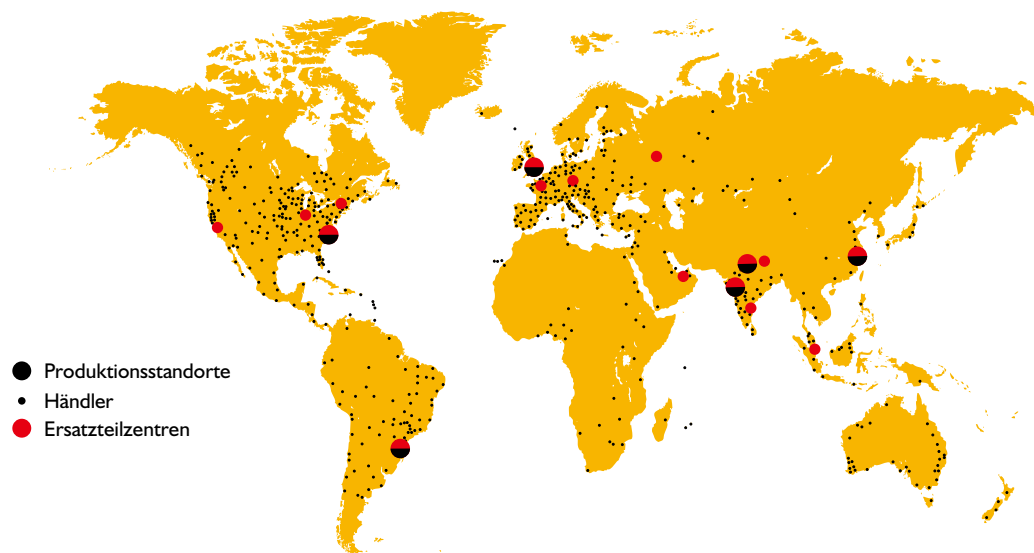


2

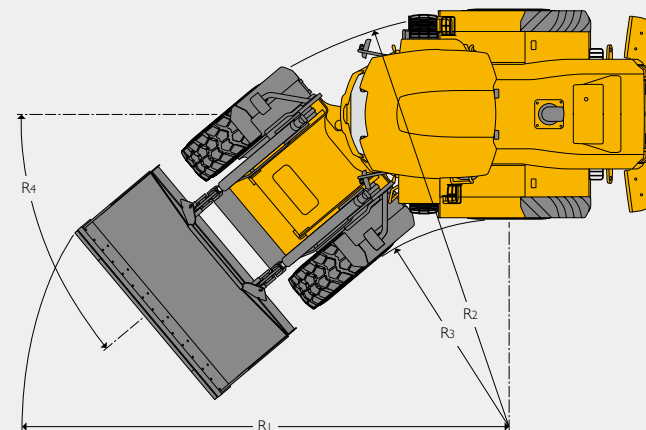
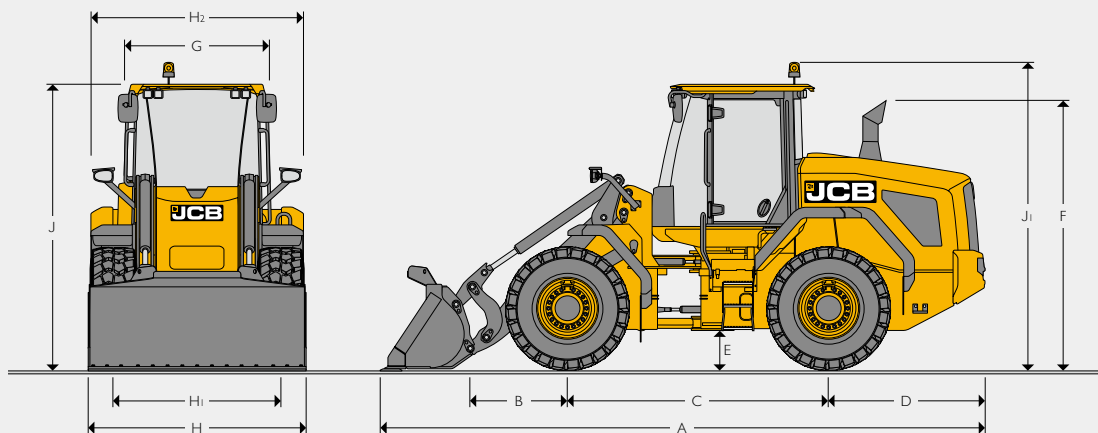
3 JCB Assetcare bietet umfassende Garantie- und Servicepakete sowie wahlweise reine Serviceverträge nur für Reparatur und Wartung an. Unabhängig vom gewählten Paket berechnen Ihnen unsere Wartungsteams rund um den Globus faire Stundensätze, unterbreiten Ihnen unverbindliche Angebote und führen Service- oder Wartungsarbeiten genauso schnell wie effizient durch.



3



STATISCHE ABMESSUNGEN

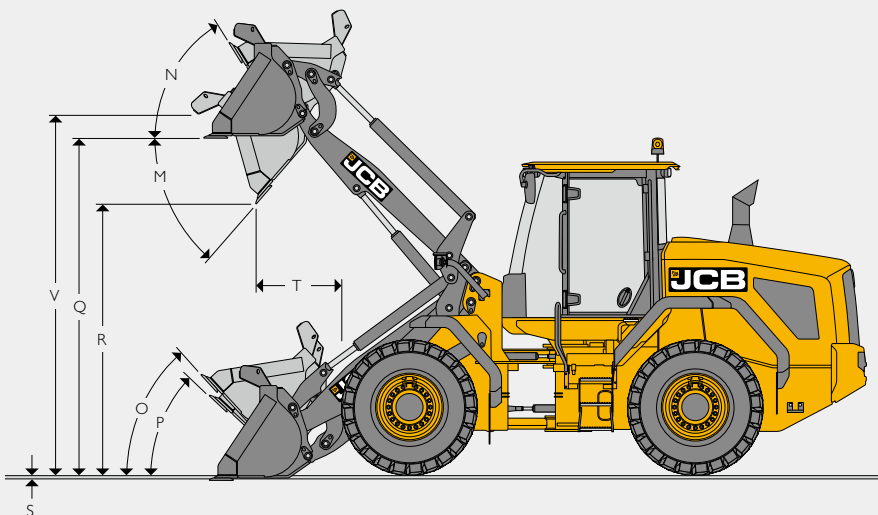


		427 HT	427 HT HL	427 ZX	437 HT	437 HT HL	437 - HT SHL	437 ZX
A	Gesamtlänge (mm)	7.070	7.532	7.069	7.301	7.928	8.485	7.306
B	Achse bis Schaufelbolzen (mm)	1.134	1.596	1.108	1.246	1.873	2.430	1.228
C	Radstand (mm)	3.050	3.050	3.050	3.050	3.050	3.050	3.050
D	Hecküberhang (mm)	1.833	1.833	1.833	1.833	1.833	1.833	1.833
E	Bodenfreiheit (mm)	472	472	472	472	472	472	472
F	Höhe bis Auspuffende (mm)	3.159	3.159	3.159	3.159	3.159	3.159	3.159
G	Breite über Kabinendach (mm)	1.582	1.582	1.582	1.582	1.582	1.582	1.582
H	Max. Breite (mm)	2.583	2.583	2.583	2.598	2.598	2.598	2.598
H <sub>1</sub>	Spurbreite (mm)	2.054	2.054	2.054	2.070	2.070	2.070	2.070
H <sub>2</sub>	Max. Breite über Kotflügel (mm)	2.556	2.556	2.556	2.556	2.556	2.556	2.556
j	Höhe über Kabine mit abgesenkter Rundumleuchte (mm)	3.360	3.360	3.360	3.360	3.360	3.360	3.360
J <sub>1</sub>	Höhe über Kabine mit hochgeklappter Rundumleuchte (mm)	3.722	3.722	3.722	3.722	3.722	3.722	3.722
	Achslast vorne (kg)	5.852	6.076	5.944	6.456	7.230	8.269	7.078
	Achslast hinten (kg)	8.139	8.106	8.187	8.652	8.652	7.756	8.360
	Gesamtgewicht (kg)	13.991	14.182	14.131	15.108	15.881	16.024	15.438
	Höhe über Motorabdeckung vom Boden (ganz offen) (mm)	3.611	3.611	3.611	3.611	3.611	3.611	3.611
	Zusätzliche Fahrzeuglänge bei offener Haube (Heckgitter geschlossen) (mm)	+928	+928	+928	+928	+928	+928	+928

		427 HT	427 HT HL	427 ZX	437 HT	437 HT HL	437 HT SHL	437 ZX
R <sub>1</sub>	Max. Wenderadius über Schaufel (mm)	5.902	6.035	5.933	6.021	6.286	6.626	6.041
R <sub>2</sub>	Max. Wenderadius über Räder (mm)	4.350	4.350	4.350	4.350	4.350	4.350	4.350
R <sub>3</sub>	Innerer Wendekreis (mm)	2.892	2.892	2.892	2.896	2.896	2.896	2.896
R <sub>4</sub>	Knickwinkel (Lenkung) (Grad)	40	40	40	40	40	40	40

Die Angaben zum 427 HT basieren auf einer Maschine mit Michelin 20.5 R25 XHA2 (L3)-Radialreifen und direkt angebauter 1,9-m<sup>3</sup>-Schaufel samt Unterschraubmessern und Standard-Gegengewicht.

Die Angaben zum 437 HT basieren auf einer Maschine mit Michelin 20.5 R25 XHA2 (L3)-Radialreifen und direkt angebauter 2,3-m<sup>3</sup>-Schaufel samt Unterschraubmessern und Standard-Gegengewicht.



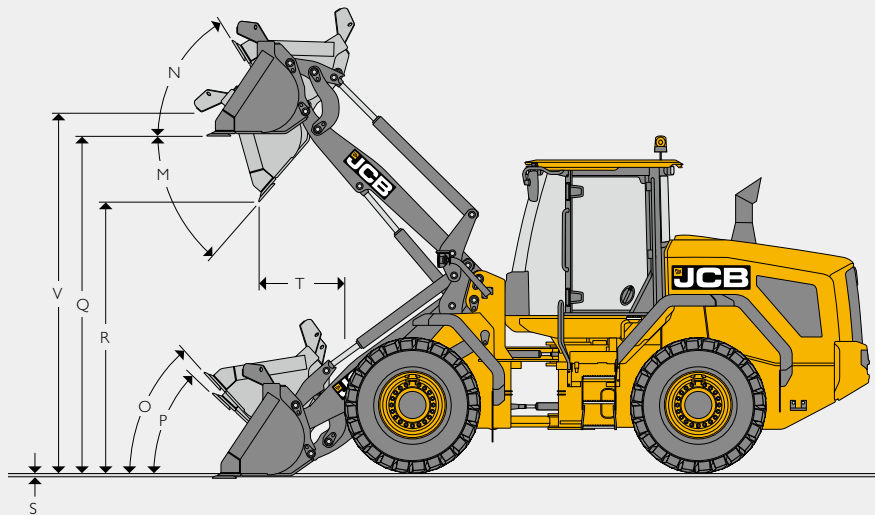
REIFENGRÖßEN 427 HT/HT HL

Reifengröße	Hersteller	Typ	Nennwert	Betriebsgewicht (kg)	HT		HT HL		Abmessungen	
					STL kg	FTTL kg	STL kg	FTTL kg	Vertikal mm	Breite mm
20.5R25	MICHELIN	XHA2	L3	0	0	0	0	0	0	0
20.5R25	MICHELIN	XTLA	L2	-116	-82	-71	-70	-42	-7	4
20.5R25	MICHELIN	XLDD2A	L5	492	346	299	296	180	30	6
20.5R25	MICHELIN	XMINED2	L5	652	459	397	392	239	58	34
550/65R25	MICHELIN	XLD	L3	-72	-51	-44	-43	-26	-44	21
20.5R25	MICHELIN	XSNOPLUS	L2	-60	-42	-37	-36	-22	-11	6
620/75R26	MICHELIN	MEGAXBIB	--	-248	-175	-151	-149	-91	68	108
650/65R25	MICHELIN	XLD	L3	652	459	397	392	239	-10	249
750/65R26	MICHELIN	MEGAXBIB	--	4	3	2	2	1	81	474
20.5-25	G/YEAR	SGL (16-lagig)	L2	-200	-141	-122	-120	-73	-5	4
20.5-25	G/YEAR	HRL (16-lagig)	L3	4	3	2	2	1	37	4
20.5R25	G/YEAR	TL-3A+	L3	272	192	166	164	100	11	4
20.5R25	G/YEAR	RL-5K	L5	776	546	472	467	284	49	4
20.5R25	JCB und	Earthmover	L3	128	90	78	77	47	41	12
20.5R25	VOLLREIFEN	SE	--	2.068	1.456	1.258	1.243	757	17	95
20.5R25	VOLLREIFEN	S2 C2 DWL	--	2.192	1.543	1.334	1.318	802	6	95
20.5-25	JCB und	Sitemaster (16-lagig)	L3	100	70	61	60	37	21	-7
20.5R25	Nokian	GRIP TL	L3	-200	-141	-122	-120	-73	4	-7

ABMESSUNGEN HUBGERÜST 427 HT/HT HL

Modell	427 - HT												427 HT HL												
	Direkt						Schnellwechsler						Direkt						Schnellwechsler						
	Standard						Standard						Standard						Standard						
Schaufeltyp	Zähne			Wendemesser			Zähne			Wendemesser			Zähne			Wendemesser			Zähne			Wendemesser			
Schaufelausrüstung	m <sup>2</sup>	1.8	2	1.9	2.1	2.4	2.7	1.8	2	1.9	2.1	2.4	2.7	1.8	2	1.9	2.1	2.4	2.7	1.8	2	1.9	2.1	2.4	2.7
Schaufelinhalt (gehäuft nach SAE, 100 %)	m <sup>3</sup>	1.556	1.765	1.616	1.83	2.057	2.346	1.554	1.749	1.594	1.787	2.057	2.346	1.556	1.765	1.616	1.83	2.057	2.346	1.554	1.749	1.594	1.787	2.057	2.346
Schaufelinhalt, gestrichen	m <sup>3</sup>	1.556	1.765	1.616	1.83	2.057	2.346	1.554	1.749	1.594	1.787	2.057	2.346	1.556	1.765	1.616	1.83	2.057	2.346	1.554	1.749	1.594	1.787	2.057	2.346
Schaufelbreite	(mm)	2.550	2.550	2.550	2.550	2.700	2.700	2.550	2.550	2.550	2.550	2.700	2.700	2.550	2.550	2.550	2.550	2.700	2.700	2.550	2.550	2.550	2.550	2.700	2.700
Schaufelgewicht	kg	810	850	810	850	1.136	1.211	800	850	800	850	1.136	1.211	810	850	810	850	1.136	1.211	800	850	800	850	1.136	1.211
Max. Schüttguldichte*	kg/m <sup>3</sup>	2.633	2.346	2.494	2.234	1.901	1.667	2.438	2.172	2.310	2.069	1.761	1.544	2.219	1.977	2.102	1.883	1.595	1.398	2.058	1.833	1.949	1.746	1.479	1.296
Kipplast, gerade*	kg	11.038	10.932	11.038	10.932	10.666	10.530	10.260	10.162	10.260	10.162	9.921	9.793	9.316	9.228	9.316	9.228	8971	8.856	8.677	8.598	8.677	8.598	8.358	8.247
Kipplast, geknickt*	kg	9.478	9.382	9.478	9.382	9.124	9.000	8.778	8.688	8.778	8.688	8.455	8.337	7.988	7.907	7.988	7.907	7.657	7.550	7.407	7.334	7.407	7.334	7.102	6.999
Nutzlast*	kg	4.739	4.691	4.739	4.691	4.562	4.500	4.389	4.344	4.389	4.344	4.228	4.168	3.994	3.953	3.994	3.953	3.828	3.775	3.704	3.667	3.704	3.667	3.551	3.499
Maximale Ausbrechkraft	kN	138	128	138	128	123	115	121	113	121	113	106	99	138	128	138	128	123	115	121	113	121	113	106	99
M Max. Auskipwinkel	Grad	49	49	49	49	49	49	49	49	49	49	49	49	45	45	45	45	45	45	45	45	45	45	45	45
N Rückrollwinkel bei max. Höhe	Grad	58	58	58	58	58	58	58	58	58	58	58	58	58	58	58	58	58	58	58	58	58	58	58	58
O Rückrollwinkel bei Transportstellung	Grad	48	48	48	48	48	48	48	48	48	48	48	48	50	50	50	50	50	50	50	50	50	50	50	50
P Rückrollwinkel am Boden	Grad	43	43	43	43	43	43	43	43	43	43	43	43	48	48	48	48	48	48	48	48	48	48	48	48
Q Überladehöhe	(mm)	3.627	3.627	3.612	3.612	3.610	3.610	3.627	3.627	3.612	3.612	3.610	3.610	4.057	4.057	4.042	4.042	4.040	4.040	4.057	4.057	4.042	4.042	4.040	4.040
R Schütthöhe (45°)	(mm)	2.871	2.767	2.944	2.896	2.860	2.796	2.697	2.647	2.848	2.775	2.739	2.676	3.247	3.197	3.374	3.326	3.290	3.226	3.212	3.127	3.278	3.205	3.169	3.106
S Schürftiefe	(mm)	50	50	47	47	47	47	50	50	47	47	47	47	113	113	110	110	110	110	128	113	110	110	110	110
T Reichweite in Schütthöhe	(mm)	1022	1072	897	963	979	1.043	1.142	1.191	1.003	1.069	1.100	1.164	1.184	1.934	1.059	1.109	1.141	1.205	1.195	1.204	1.165	1.231	1.262	1.326
V Bolzenhöhe	(mm)	3.876	3.876	3.876	3.876	3.876	3.876	3.876	3.876	3.876	3.876	3.876	3.876	4.306	4.306	4.306	4.306	4.306	4.306	4.306	4.306	4.306	4.306	4.306	4.306
Maximale Reichweite (45°) – Hubgerüst waagrecht	(mm)	1.769	1.819	1.644	1.694	1.726	1.790	1.889	1.938	1.751	1.816	1.847	1.911	2.117	2.167	1.992	2.042	2.074	2.138	2.128	2.237	2.099	2.164	2.195	2.259
Betriebsgewicht (inkl. 75 kg Fahrer und voller Kraftstoff und DEF- Tanks)	kg	13.991	14.035	13.991	14.035	14.307	14.370	14.276	14.320	14.276	14.320	14.569	14.631	14.182	14.226	14.182	14.226	14.498	14.561	14.467	14.511	14.467	14.511	14.760	14.822

\*Bei Ausstattung der Maschine mit Michelin 20.5R25 XHA2 (L3)-Reifen, 5-Gang-Getriebe und Nicht-Parallelhubgerüst



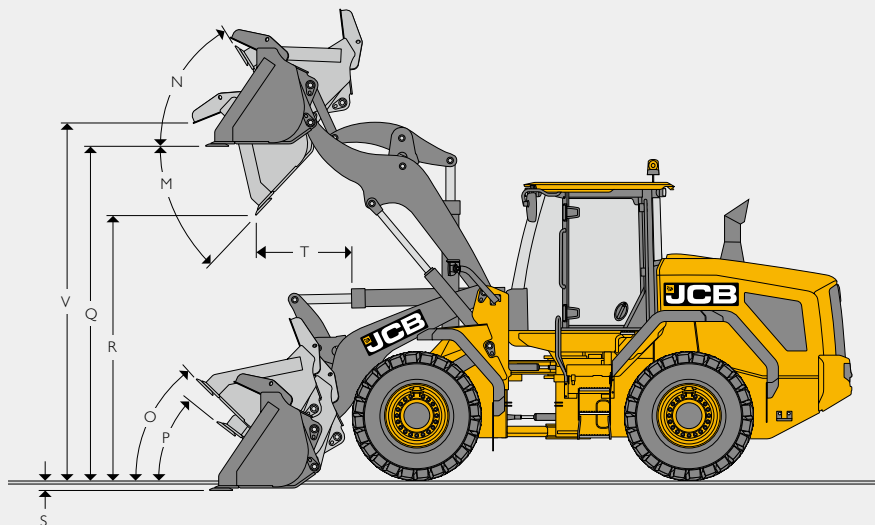
REIFENGRÖßEN 437 HT, HT HL, HT SHL

Reifengröße	Hersteller	Typ	Nennwert	Betriebsgewicht (kg)	HT		HT HL		HT SHL		Abmessungen		
					STL kg	F TTL kg	STL kg	F TTL kg	STL kg	F TTL kg	Vertikal mm	Breite mm	
20.5R25	MICHELIN	XHA	L3	0	0	0	0	0	0	0	0	0	
20.5R25	MICHELIN	XTLA	L2	-116	-78	-67	-63	-37	-36	-25	-7	4	
550/65R25	MICHELIN	XLD	L3	-72	-48	-42	-39	-23	-22	-16	-44	21	
20.5R25	MICHELIN	XSNOPLUS	L2	-60	-40	-35	-33	-19	-19	-13	-11	6	
20.5R25	MICHELIN	XLDD2A	L5	492	330	285	269	156	153	107	30	6	
20.5R25	MICHELIN	XMINED2	L5	652	438	378	356	206	203	142	58	34	
620/75R26	MICHELIN	MEGAXBIB	--	-248	-166	-144	-135	-79	-77	-54	68	-7	
650/65R25	MICHELIN	XLD	L3	652	438	378	356	206	203	142	-10	134	
750/65R26	MICHELIN	MEGAXBIB	--	4	3	2	2	1	1	1	81	359	
20.5-25	G/YEAR	SGL (16-lagig)	L2	-200	-134	-116	-109	-63	-62	-44	-5	26	
20.5R25	G/YEAR	TL-3A+	L3	272	183	158	148	86	85	59	11	17	
20.5R25	G/YEAR	RL-5K	L5	776	521	450	424	246	241	170	49	26	
20.5-25	G/YEAR	HRL (16-lagig)	L3	4	3	2	2	1	1	1	37	26	
20.5R25	JCB und	Earthmover	L3	128	86	74	70	41	40	28	41	12	
20.5R25	VOLLREIFEN	SE	--	2.068	1.388	1.199	1.129	655	643	452	17	-20	
20.5R25	VOLLREIFEN	S2 C2 DWL	--	2.192	1.471	1.271	1.197	694	681	479	6	-20	
20.5-25	JCB und	Sitemaster (16-lagig)	L3	100	67	58	55	32	31	22	21	-7	
20.5R25	Nokian	GRIP TL	L3	-200	-134	-116	-109	-63	-62	-44	4	-7	
Optionales Schwerlast-Gegengewicht (nicht in Verbindung mit Vollreifen oder schaumgefüllten Reifen erhältlich)					312	642	580	527	476	435	393	-	-

ABMESSUNGEN RADLADER 437 HT, HT HL, HT SHL

Modell	437 HT								437 HT HL								437 HT SHL								
	Direkt				Schnellwechsler				Direkt				Schnellwechsler				Direkt				Schnellwechsler				
Schaufelanbau	Standard								Standard								Standard								
Schaufeltyp	Standard								Standard								Standard								
Schaufelausrüstung	Zähne		Wendemesser		Zähne		Wendemesser		Zähne		Wendemesser		Zähne		Wendemesser		Zähne		Wendemesser		Zähne		Wendemesser		
Schaufelinhalt (gehäuft nach SAE, 100 %)	m³	2.3	2.6	2.4	2.7	2.3	2.6	2.4	2.7	2.3	2.6	2.4	2.7	2.3	2.6	2.4	2.7	2.3	2.6	2.4	2.7	2.3	2.6	2.4	2.7
Schaufelinhalt (gestrichen)	m³	1.984	2.27	2.057	2.346	1.984	2.27	2.057	2.346	1.984	2.27	2.057	2.346	1.984	2.27	2.057	2.346	1.984	2.27	2.057	2.346	1.984	2.27	2.057	2.346
Schaufelbreite	(mm)	2.740	2.740	2.700	2.700	2.740	2.740	2.700	2.700	2.740	2.740	2.700	2.700	2.740	2.740	2.700	2.700	2.740	2.740	2.700	2.700	2.740	2.740	2.700	2.700
Schaufelgewicht	kg	1.151	1.224	1.163	1.236	1.124	1.199	1.136	1.211	1.151	1.224	1.163	1.236	1.124	1.199	1.136	1.211	1.151	1.224	1.163	1.236	1.124	1.199	1.136	1.211
Max. Schüttgutedichte*	kg/m³	2.067	1.805	1.985	1.742	1.923	1.679	1.847	1.620	1.608	1.403	1.545	1.355	1.499	1.307	1.440	1.262	1.239	1.078	1.191	1.041	1.145	995	1.101	961
Kipplast, gerade*	kg	11.221	11.085	11.240	11.104	10.479	10.350	10.498	10.369	8.789	8.683	8.809	8.701	8.234	8.130	8.252	8.149	6.844	6.741	6.862	6.760	6.367	6.267	6.384	6.285
Kipplast, geknickt*	kg	9.510	9.385	9.529	9.405	8.848	8.729	8.867	8.748	7.396	7.297	7.415	7.315	6.894	6.798	6.912	6.816	5.701	5.605	5.718	5.623	5.266	5.174	5.284	5.192
Nutzlast*	kg	4.755	4.693	4.764	4.702	4.424	4.365	4.433	4.374	3.698	3.648	3.707	3.658	3.447	3.399	3.456	3.408	2.850	2.803	2.859	2.812	2.633	2.587	2.642	2.596
Maximale Ausbrechkraft	kN	147	134	147	134	131	122	131	122	147	134	147	134	131	122	131	122	153	139	153	139	136	124	136	127
M Max. Auskippwinkel	Grad	49	49	49	49	49	49	49	49	45	45	45	45	45	45	45	45	50	50	50	50	50	50	50	50
N Rückrollwinkel bei max. Höhe	Grad	58	58	58	58	58	58	58	58	60	60	60	60	60	60	60	60	58	58	58	58	58	58	58	58
O Rückrollwinkel bei Transportstellung	Grad	48	48	48	48	48	48	48	48	54	54	54	54	54	54	54	54	48	48	48	48	48	48	48	48
P Rückrollwinkel am Boden	Grad	43	43	43	43	43	43	43	43	45	45	45	45	45	45	45	45	43	43	43	43	43	43	43	43
Q Überladehöhe	(mm)	3.760	3.760	3.755	3.755	3.760	3.760	3.755	3.755	4.414	4.414	4.409	4.409	4.414	4.414	4.409	4.409	4.981	4.981	4.976	4.976	4.981	4.981	4.976	4.976
R Schütthöhe (45°)	(mm)	2.794	2.730	2.962	2.871	2.709	2.645	2.850	2.786	3.448	3.384	3.616	3.525	3.363	3.299	3.504	3.440	4.011	3.947	4.179	4.088	3.926	3.862	4.067	4.003
S Schürftiefe	(mm)	132	132	106	106	132	132	106	106	127	127	101	101	127	127	101	101	105	105	79	79	105	105	79	79
T Reichweite in Schütthöhe	(mm)	1.115	1.174	1.011	1.070	1.192	1.250	1.088	1.146	1.115	1.174	1.011	1.070	1.192	1.250	1.088	1.146	1.139	1.198	1.035	1.094	1.216	1.274	1.112	1.197
V Bolzenhöhe	(mm)	4.021	4.021	4.021	4.021	4.021	4.021	4.021	4.021	4.675	4.675	4.675	4.675	4.675	4.675	4.675	4.675	5.242	5.242	5.242	5.242	5.242	5.242	5.242	5.242
Maximale Reichweite (45°) – Hubgerüst waagrecht	(mm)	1.954	2.018	1.850	1.914	1.739	2.103	1.935	1.999	2.444	2.508	2.340	2.404	2.229	2.593	2.425	2.489	2.919	2.983	2.815	2.879	2.704	3.068	2.900	2.964
Betriebsgewicht (inkl. 75 kg Fahrer und volle Kraftstoff- und DEF-Tanks)	kg	15.123	15.186	15.108	15.171	15.385	15.447	15.370	15.432	15.511	15.574	15.496	15.559	15.773	15.835	15.758	15.820	16.040	16.103	16.024	16.087	16.302	16.364	16.286	16.348

\*Bei Ausstattung der Maschine mit Michelin 20.5R25 XHA2 (L3)-Reifen, 5-Gang-Getriebe und Nicht-Parallelhubgerüst



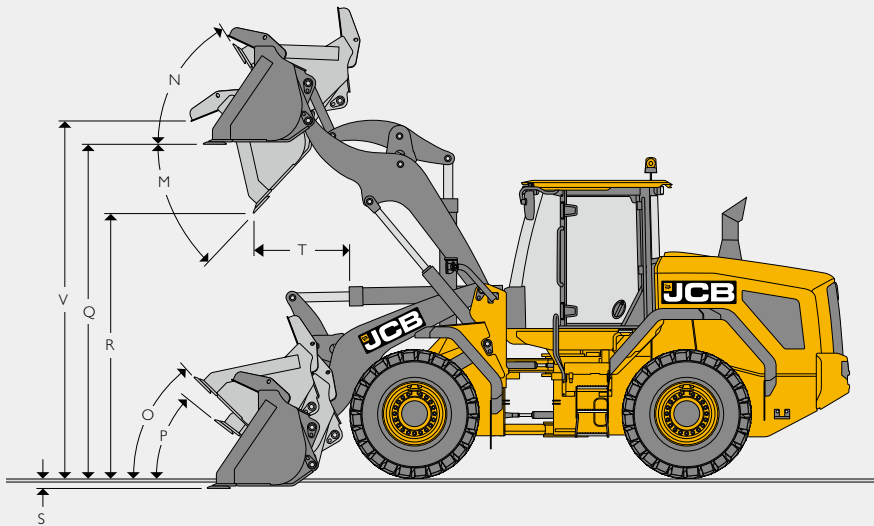
## REIFENGRÖßEN 427 ZX

Reifengröße	Hersteller	Typ	Nennwert	Betriebsgewicht (kg)	ZX		Abmessungen	
					STL kg	F TTL kg	Vertikal mm	Breite mm
20.5R25	MICHELIN	XHA2	L3	0	0	0	0	0
20.5R25	MICHELIN	XTLA	L2	-116	-78	-67	-7	4
20.5R25	MICHELIN	XLDD2A	L5	492	330	285	30	6
20.5R25	MICHELIN	XMINED2	L5	652	438	378	58	34
550/65R25	MICHELIN	XLDD2A	L3	492	330	285	-44	21
20.5R25	MICHELIN	XSNOPUS	L2	-60	-40	-35	-11	6
620/75R26	MICHELIN	MEGAXBIB	--	-248	-166	-144	68	108
650/65R25	MICHELIN	XLD	L3	652	438	378	-10	249
750/65R26	MICHELIN	MEGAXBIB	--	4	3	2	81	474
20.5-25	G/YEAR	SGL (16-lagig)	L2	-200	-134	-116	-5	4
20.5-25	G/YEAR	HRL (16-lagig)	L3	4	3	2	37	4
20.5R25	G/YEAR	TL-3A+	L3	272	183	158	11	4
20.5R25	G/YEAR	RL-5K	L5	776	521	450	49	4
20.5R25	JCB und	Earthmover	L3	128	86	74	41	12
20.5R25	VOLLREIFEN	SE	--	2.068	1.388	1.199	17	95
20.5R25	VOLLREIFEN	S2 C2 DWL	--	2.192	1.471	1.271	6	95
20.5-25	JCB und	Sitemaster (16-lagig)	L3	100	67	58	21	-7
20.5R25	Nokian	GRIP TL	L3	-200	-134	-116	4	-7

## ABMESSUNGEN HUBGERÜST 427 ZX

Modell	427 ZX												
	Direkt Standard						Schnellwechsler Standard						
Schaufelanbau	Zähne						Wendemesser						
Schaufeltyp	Zähne						Wendemesser						
Schaufelausrüstung	Zähne						Wendemesser						
Schaufelinhalt (gehäuft nach SAE, 100 %)	m <sup>3</sup>	1.8	2	1.9	2.1	2.4	2.7	1.8	2	1.9	2.1	2.4	2.7
Schaufelinhalt (gestrichen)	m <sup>3</sup>	1.72	1.72	1.61	1.79	2.06	2.35	1.55	1.75	1.59	1.79	2.06	2.35
Schaufelbreite	(mm)	2.550	2.550	2.550	2.550	2.700	2.700	2.550	2.550	2.550	2.550	2.700	2.700
Schaufelgewicht	kg	1.040	1.140	925	1.040	1.262	1.329	800	850	800	850	1.136	1.211
Max. Schüttguldichte*	kg/m <sup>3</sup>	2.218	2.171	2.361	2.112	1.792	1.571	2.292	2.040	2.172	1.943	1.653	1.447
Kipplast, gerade*	kg	10.318	10.126	10.427	10.318	10.037	9.907	9.636	9.537	9.636	9.537	9.303	9.174
Kipplast, geknickt*	kg	8.872	8.684	8.971	8.872	8.603	8.483	8.252	8.162	8.252	8.162	7.934	7.814
Nutzlast*	kg	4.436	4.342	4.485	4.436	4.301	4.241	4.126	4.081	4.126	4.081	3.967	3.907
Maximale Ausbrechkraft	kN	135	135	145	135	129	120	126	118	126	118	113	106
M Max. Auskippwinkel	Grad	45	45	45	45	45	45	45	45	45	45	45	45
N Rückrollwinkel bei max. Höhe	Grad	52	52	52	52	52	52	52	52	52	52	52	52
O Rückrollwinkel bei Transportstellung	Grad	44	44	44	44	44	44	44	44	44	44	44	44
P Rückrollwinkel am Boden	Grad	35	35	35	35	35	35	35	35	35	35	35	35
Q Überlade höhe	(mm)	3.645	3.645	3.640	3.640	3.638	3.638	3.645	3.645	3.640	3.640	3.638	3.638
R Schütthöhe (45°)	(mm)	2.797	2.797	2.973	2.925	2.889	2.825	2.726	2.694	2.852	2.804	2.768	2.704
S Schürftiefe	(mm)	33	33	30	30	32	32	33	33	30	30	32	32
T Reichweite in Schütthöhe	(mm)	1.111	1.111	936	986	1.019	1.083	1.182	1.232	1.057	1.107	1.140	1.204
V Bolzenhöhe	(mm)	3.904	3.904	3.904	3.904	3.904	3.904	3.904	3.904	3.904	3.904	3.904	3.904
Maximale Reichweite (45°) – Hubgerüst waagrecht	(mm)	1.858	1.858	1.683	1.733	1.766	1.830	1.929	1.979	1.804	1.854	1.907	1.951
Betriebsgewicht (inkl. 75 kg Fahrer und volle Kraftstoff- und DEF-Tanks)	kg	14.131	14.164	14.131	14.164	14.418	14.486	14.470	14.514	14.470	14.514	14.763	14.825

\*Bei Ausstattung der Maschine mit Michelin 20.5R25 XHA2 (L3)-Reifen und 5-Gang-Getriebe



REIFENGRÖßEN 437 ZX

Reifengröße	Hersteller	Typ	Nennwert	Betriebsgewicht (kg)	ZX		Abmessungen	
					STL kg	F TTL kg	Vertikal mm	Breite mm
20.5R25	MICHELIN	XHA	L3	0	0	0	0	0
20.5R25	MICHELIN	XTLA	L2	-116	-63	-55	-7	4
550/65 R25	MICHELIN	XLD	L3	-72	-39	-34	-44	21
20.5R25	MICHELIN	XSNOPPLUS	L2	-60	-33	-28	-11	6
20.5R25	MICHELIN	XLDD2A	L5	492	269	232	30	6
20.5R25	MICHELIN	XMINED2	L5	652	356	308	58	34
620/75R26	MICHELIN	MEGAXBIB	--	-248	-135	-117	68	-7
650/65R25	MICHELIN	XLD	L3	652	356	308	-10	134
750/65R26	MICHELIN	MEGAXBIB	--	4	2	2	81	359
20.5-25	G/YEAR	SGL (16-lagig)	L2	-200	-109	-94	-5	26
20.5R25	G/YEAR	TL-3A+	L3	272	148	128	11	17
20.5R25	G/YEAR	RL-5K	L5	776	424	366	49	26
20.5-25	G/YEAR	HRL (16-lagig)	L3	4	2	2	37	26
20.5R25	JCB und	Earthmover	L3	128	70	60	41	12
20.5R25	VOLLREIFEN	SE	--	2.068	1.129	976	17	-20
20.5R25	VOLLREIFEN	S2 C2 DWL	--	2.192	1.197	1.034	6	-20
20.5-25	JCB und	Sitemaster (16-lagig)	L3	100	55	47	21	-7
20.5R25	Nokian	GRIP TL	L3	-200	-109	-94	4	-7
Optionales Schwerlast-Gegengewicht (nicht in Verbindung mit Vollreifen oder schaumgefüllten Reifen erhältlich)				312	646	584	-	-

ABMESSUNGEN HUBGERÜST 437 ZX

Modell	437 ZX									
	Direkt					Schnellwechsler				
Schaufelbau	Standard					Standard				
Schaufeltyp	Zähne					Wendemesser				
Schaufelausrüstung	Zähne					Zähne				
Schaufelinhalt (gehäuft nach SAE, 100 %)	m³	2.3	2.6	2.4	2.7	2.3	2.6	2.4	2.7	
Schaufelinhalt (gestrichen)	m³	2.0	2.3	2.1	2.3	2.0	2.3	2.1	2.3	
Schaufelbreite	(mm)	2.740	2.740	2.740	2.700	2.740	2.740	2.700	2.700	
Schaufelgewicht	kg	1.250	1.317	1.361	1.262	1.329	1.124	1.199	1.136	1.211
Max. Schüttgutedichte*	kg/m³	1.990	1.741	1.707	1.909	1.674	1.853	1.616	1.772	1.560
Kipplast, gerade*	kg	10.824	10.715	10.536	10.833	10.702	10.125	9.996	10.106	10.016
Kipplast, geknickt*	kg	9.154	9.054	8.878	9.163	9.041	8.522	8.404	8.503	8.423
Nutzlast*	kg	4.577	4.527	4.439	4.581	4.521	4.261	4.202	4.252	4.212
Maximale Ausbrechkraft	kN	176	162	162	176	162	157	144	157	144
m Max. Auskippwinkel	Grad	45	45	45	45	45	45	45	45	45
N Rückrollwinkel bei max. Höhe	Grad	52	52	52	52	52	52	52	52	52
O Rückrollwinkel bei Transportstellung	Grad	44	44	44	44	44	44	44	44	44
P Rückrollwinkel am Boden	Grad	35	35	35	35	35	35	35	35	35
Q Überladehöhe	(mm)	3.760	3.760	3.760	3.755	3.755	3.760	3.760	3.755	3.755
R Schütthöhe (45°)	(mm)	2.841	2.776	2.776	2.982	2.900	2.756	2.691	2.897	2.765
s Schürftiefe	(mm)	131	131	131	105	105	131	131	105	105
T Reichweite in Schütthöhe	(mm)	1.151	1.225	1.215	1.047	1.006	1.236	1.300	1.132	1.091
V Bolzenhöhe	(mm)	4.021	4.021	4.021	4.021	4.021	4.021	4.021	4.021	4.021
Maximale Reichweite (45°) – Hubgerüst waagrecht	(mm)	1.903	1.967	1.967	1.799	1.850	1.980	2.044	1.876	1.927
Betriebsgewicht (inkl. 75 kg Fahrer und volle Kraftstoff- und DEF-Tanks)	kg	15.389	15.457	15.657	15.389	15.469	15.744	15.806	15.756	15.806

\*Bei Ausstattung der Maschine mit Michelin 20.5R25 XHA2 (L3)-Reifen und 5-Gang-Getriebe

MOTOR		427	437
Hersteller		Cummins	
Modell		Baureihe B	
Aufnahme	Liter	6.7	
Ansaugung		Turboaufladung	
Zylinder		6	
Max. Bruttoleistung gemäß SAE J1995/ISO 14396	kW (PS)	123 (165) bei 1800 U/min	145 (195) bei 2000 U/min
Nennleistung, SAE J1995/ISO 14396	kW (PS)	116 (156) bei 2200 U/min	129 (173) bei 2200 U/min
Nettoleistung nach ISO 9249	kW (PS)	114 (153) bei 2200 U/min	127 (170) bei 2200 U/min
Max. Drehmoment	Nm	746 bei 1300 U/min	881 bei 1300 U/min
Ventile pro Zylinder		4	
Luftfilter		Zyklon-Vorfilter mit Vorreinigungs-System für Lüfter	
Lüfterantrieb		Hydraulisch betriebener Kühlerlüfter	
Emissionen		EU-Stufe V	

ANTRIEB									
		427							
Typ		ZF 5WG160				ZF 5WG160 mit Wandlerüberbrückung			
Zahnrad		Vorwärts – Dynamik- Modus	Rückwärts – Dynamik- Modus	Vorwärts – Komfort- Modus	Rückwärts – Komfort- Modus	Vorwärts – Dynamik- Modus	Rückwärts – Dynamik- Modus	Vorwärts – Komfort- Modus	Rückwärts – Komfort- Modus
1	km/h	6.09	6.44	5.57	5.88	6.12	6.46	5.59	5.90
2	km/h	12.15	12.79	11.13	11.71	12.50	13.18	11.21	12.12
3	km/h	18.37	27.84	16.79	25.24	19.21	30.18	16.99	27.81
4	km/h	26.57		24.10		28.65		24.70	
5	km/h	38.46		34.66		40.00*		35.62	

		437							
Typ		ZF 5WG190				ZF 5WG190 mit Wandlerüberbrückung			
Zahnrad		Vorwärts – Dynamik- Modus	Rückwärts – Dynamik- Modus	Vorwärts – Komfort- Modus	Rückwärts – Komfort- Modus	Vorwärts – Dynamik- Modus	Rückwärts – Dynamik- Modus	Vorwärts – Komfort- Modus	Rückwärts – Komfort- Modus
1	km/h	7.00	7.39	6.10	6.45	7.00	7.40	6.11	6.46
2	km/h	12.59	13.25	10.97	11.52	12.96	13.67	11.43	12.05
3	km/h	18.81	29.10	16.22	24.62	19.83	32.21	17.47	28.31
4	km/h	27.83		23.62		30.61		26.90	
5	km/h	39.44		32.58		40.00*		40.00*	

Bitte beachten: Die obigen Angaben beziehen sich auf XHA-Reifen und können je nach Bereifung abweichen.

\* Höchstgeschwindigkeit von 40 km/h.

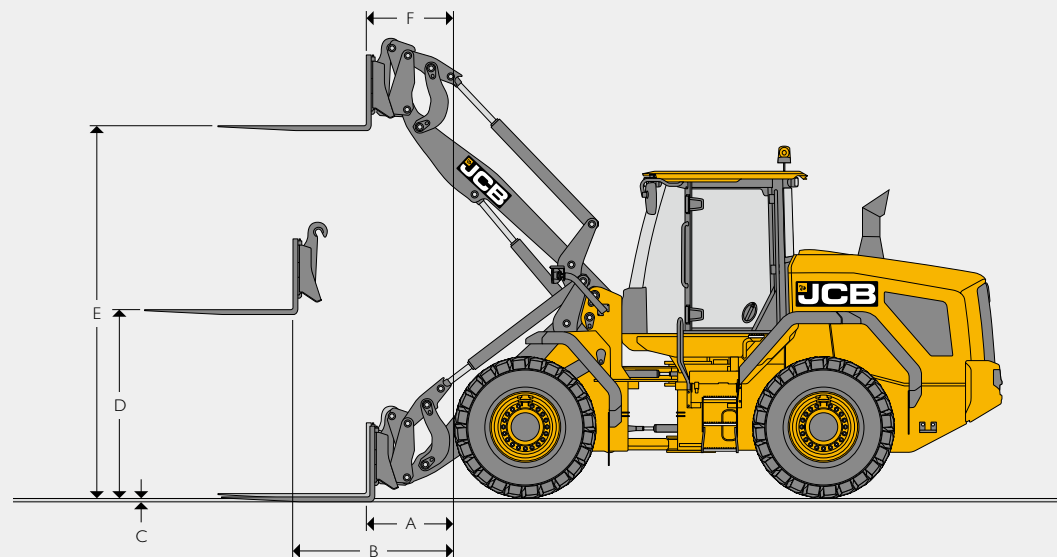
ACHSEN		
	427	437
Modell		
Typ		Schwerlast
Hersteller und Modell	ZF MT-L 3085 II (vorn), ZF MT-L 3075 II (hinten)	ZF MT-L 3085 II (vorn), ZF MT-L 3085 II (hinten)
Achsübersetzung	20.182 : 1	21.53 : 1
Hinterachspendelwinkel	+/- 10,5 Grad	

Alle lieferbar mit offenem Differenzial, Selbstsperrdifferenzial, offenem Differenzial mit automatischer Vorderachssperre

ELEKTRIK:		
Bordspannung	Ampere	24
Lichtmaschine	Ampere	120
Batteriekapazität	Ah	110

HYDRAULIK		
	427	437
Pumpentyp	Verstellpumpe	
Max. Fördermenge Pumpe 1	l/min	126
Max. Druck Pumpe 1	(bar)	250
Max. Fördermenge Pumpe 2	l/min	126
Max. Druck Pumpe 2	(bar)	160
Arbeitsspiele bei voller Motordrehzahl		
Arm heben (volle Schaufel)	Sekunden	5.08
Auskippen (volle Schaufel)	Sekunden	1.41
Arm senken (leere Schaufel)	Sekunden	3.3
Gesamtzyklus	Sekunden	9.79

FÜLLMENGEN		
	427	437
Hydrauliksystem	Liter	210
Kraftstofftank	Liter	290
AdBlue-Behälter	Liter	75



**ABMESSUNGEN HUBGERÜST MIT GABELN**

		427 HT	427 HT HL	427 ZX	437 HT	437 HT HL	437 HT SHL	437 ZX
Breite Gabelträger	(mm)	1.500	1.500	1.500	1.500	1.500	1.500	1.500
Länge Gabelzinken	(mm)	1.220	1.220	1.220	1.220	1.220	1.220	1.220
A Reichweite am Boden	(mm)	769	1.238	769	882	1.518	2.079	882
B Reichweite Arme, waagrecht	(mm)	1.546	1.895	1.546	1.636	2.126	2.596	1.636
C Zinkenoberseite über Boden, Hubgerüst abgesenkt	(mm)	-52	11	-52	8	3	-11	8
D Hubhöhe, Arme waagrecht	(mm)	1.906	1.906	1.906	1.946	1.946	1.936	1.946
E Max. Hubhöhe	(mm)	3.718	4.148	3.718	3.828	4.482	5.035	3.828
F Reichweite bei max. Höhe	(mm)	802	848	801	873	875	907	873
Kipplast, gerade*	kg	8.177	7.097	7.944	8.210	6.836	5.718	7.895
Kipplast, geknickt (40°)	kg	6.992	6.045	6.789	6.993	5.794	4.806	6.704
Nutzlast	kg	5.593	4.836	5.431	5.594	4.635	3.845	5.363
Gewicht Anbaugerät	kg	430	430	430	430	430	430	430
Betriebsgewicht (inkl. 80 kg Bediener und volle Kraft- und Harnstofftanks)	kg	13.921	15.015	14.116	14.753	15.141	15.670	15.484

\*Bei einem Schwerpunktabstand von 600 mm. Basierend auf 80 % FTTL gemäß ISO 8313. Manuelle Gabelabstände bei 50-mm-Abständen. Klasse-4A-Gabeln (Abschnitt 150 mm x 60 mm). HT-Maschinen verfügen über ein Parallelhub-Hubgerüst. ZX-Maschinen haben keines. Bei Ausstattung mit Michelin 20.5R25 XHA2-Reifen.



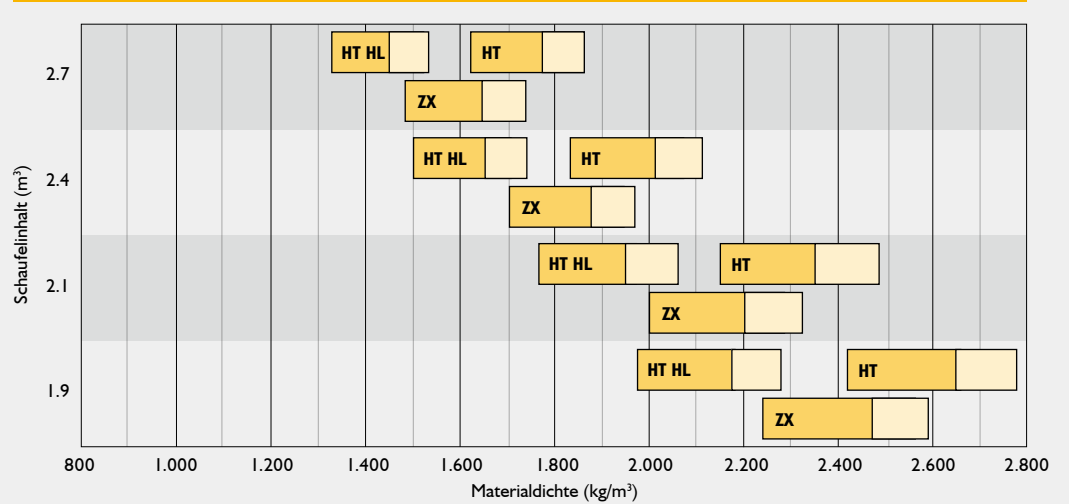
**MATERIALDICHTE**

Material	Schüttdichte kg/m <sup>3</sup>	Füllfaktor %
Schnee	200	110
Torf (trocken)	400	100
Zuckerrüben	530	100
Kohle (lose)	570	85
Gerste	600	85
Ölkoks	680	85
Weizen	730	85
Steinkohle	765	100
Mineraldünger	1.030	85
Anthrazitkohle	1.046	100
Mutterboden (trocken)	1.150	100
Nitratdünger	1.250	85
Natriumchlorid (trocken) (Salz)	1.300	85
Portlandzement	1.440	100
Kalkstein (gebrochen)	1.530	100
Sand (trocken)	1.550	100
Asphalt	1.600	100
Kies (trocken)	1.650	85
Ton (nass)	1.680	110
Sand (nass)	1.890	110
Schamott	2.080	100
Kupfer (Konzentrat)	2.300	85
Schiefer	2.800	100
Magneteisenerz	3.204	100

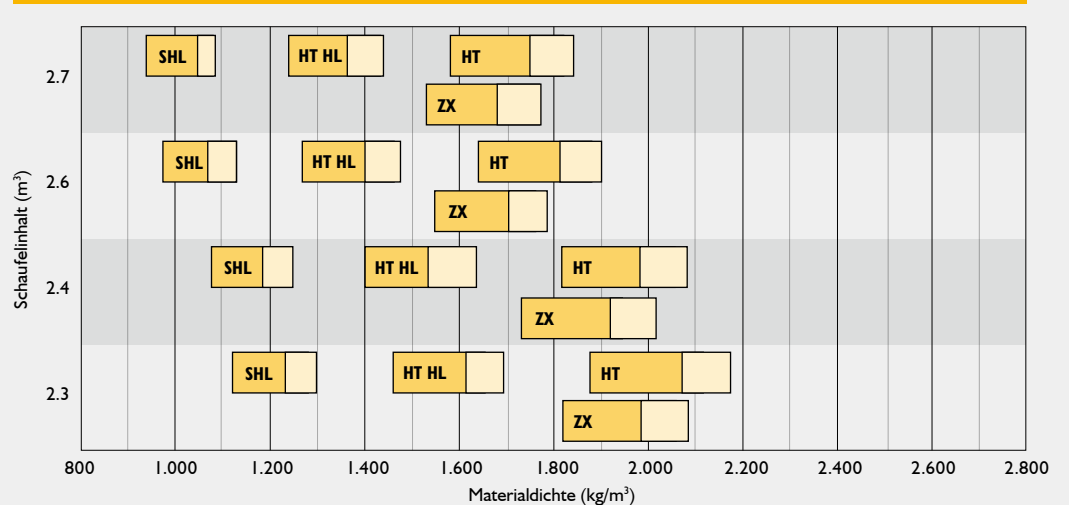
**GERÄUSCHE UND VIBRATIONEN**

			Messtoleranz	Messbedingungen
Schalldruckpegel am Bedienerplatz	LpA	68 dB	± 1 dB	Ermittelt nach Testmethode ISO 6396 und den dynamischen Testbedingungen nach 2000/14/EG.
Schalleistungspegel der Maschine	LWA	104 dB	± 1 dB	Garantierte äquivalente Schalleistung (Außengeräusch) ermittelt unter dynamischen Testbedingungen nach 2000/14/EG.
Ganzkörperschwingungen	m/s <sup>2</sup>	0.42	± 0,11 dB	ISO 2632-1:1997 Normalisiert auf einen Bezugszeitraum von acht Stunden und basierend auf einem Testzyklus mit Erdverladung.
Schwingung an Hand/Arm	m/s <sup>2</sup>	< 2,5	--	ISO 5349-2:2001 dynamische Testbedingungen

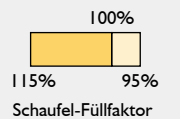
**SCHAUFELINHALT – 427**



**SCHAUFELINHALT – 437**



HT = Standard-Hubgerüst HL = High-Lift-Hubgerüst  
 SHL = Super- High-Lift-Hubgerüst ZX = Z-Kinematik



**AUSSTATTUNG**

**SERVICE UND WARTUNG**

LiveLink-Telematik	•
Motorölwechsel (abgesetzt)	•
Zusammengefasste Prüfanschlüsse für Druck	•
Verschleißbarer Werkzeugkasten	•
Schmierstellen vom Boden aus zugänglich	•

**MOTOR**

Luftfilter – Zyklon-Vorfilter mit Vorreinigung über Lüfter	•
Kühlerlüfter mit Umkehrautomatik	+
Kürbelgehäuseentlüftung mit Ölabscheider	•
DEF-Flüssigkeit	•
Elektrisch öffnende Motorhaube	•
Epoxidbeschichteter Kühler	+
Fest eingebauter Lüfter	•
Kraftstofffilter:	•
Kraftstoffvorfilter mit Wasserabscheider	•
Hydraulisch betriebener Kühlerlüfter	•
Notfunktion für Motorhaube	•
Kaltstart bei bis zu -20 °C	•
SCR-DPF-Abgasreinigung	•
Herausschwenkbarer Lüfter	+
Wastegate-Turbolader	•
I 10-V-/240-V-Motorblockheizung	+

**ELEKTRIK**

I 20-A-Lichtmaschine	•
Rundumleuchte Orange	•
Elektrisch verstellbare Spiegel	•
Beheizbare Spiegel	•
Externer Batterie Hauptschalter	•
Ausfahrbarer Arm für Rundumleuchte	•
Halogen-Arbeitsscheinwerfer vorn und hinten	•
LED-Arbeitsscheinwerfer vorn und hinten	+
360-Grad-LED-Arbeitsscheinwerfer	+
Warnlichter	•
Integrierte Rückfahrkamera	+
Nummernschildbeleuchtung	+
Standlicht	•
Radiovorbereitung und Lautsprecher	•
Nebelschlussleuchte	•
Rückfahralarm und -scheinwerfer	•
Objekterkennungssystem hinten	+
Fahrlicht vorn und hinten	•
Smarte Rückfahralarm und Rückfahrscheinwerfer	+
Blinker	•
Rückfahralarm (BBS Rauschen) und Scheinwerfer	+

**ELEKTRIK (FORTSETZUNG)**

Arbeitsscheinwerfer im heckseitigen Gitter	•
Alarm beim Schließen der Motorhaube	•

**ANTRIEBSSTRANG**

Bedienergesteuerte Fahrmodi – „Komfort“ und „Dynamik“	•
Fünfganggetriebe	•
Fünfganggetriebe mit Wandlerüberbrückung	+
Planetenuntersetzung in den Radnaben	•
Kickdown über Laderbedienhebel	•
Schauglas für Getriebeölstand	•
Fahrtrichtungswechsel über Bedienhebel	•
Leerlaufstart	•
Offenes Differenzial	•
Offenes Differenzial mit automatischer Sperre – 100 % (nur in der Vorderachse)	+
Selbstsperrdifferenziale (LSD) vorne und hinten	+
Pendelnde Hinterachse	•
Intelligente Kupplungsdruck-Abschaltung „Power-Inch“ am Bremspedal (zuschaltbar)	•
Zuschaltbares Automatikgetriebe	•
Geschwindigkeitsbegrenzer 20 km/h	+
An der Lenksäule montierte Einhebelschaltung (Fahrtrichtungs- und Gangwechsel)	•
Getriebekühler-Bypass	+

**BREMSSYSTEM**

Mehrscheibenbremsen (nass)	•
Gesinterte Bremsbeläge	•
Zweikreisbremse mit Bremskraftverstärker	•
Raddrehzahl-Bremsen	•
Feststellbremse mit Scheibe auf Ausgangswelle vom Getriebe	•
Elektrohydraulisch betätigte Feststellbremse	•

**ARBEITSPLATZ**

Vollverglaste Kabine	•
Frontscheiben-Schutzgitter	+
Klimaanlage	•
Klimaautomatik	+
Einhebel-Joystick	•
Mehrhebel-Hydraulikbedienung	+
Proportionale elektrohydraulische Zusatzkreissteuerung	+
Luftfederter stoffbezogener Fahrersitz	•
Beheizbarer, luftfederter, stoffbezogener Deluxe-Fahrersitz	+
Beheiz- und kühlbarer luftfederter Super-Deluxe Sitz, teilweise lederbezogen	+
Sonnen-Rollo vorn	•
Sonnen-Rollo hinten	+
Kabineneinlassluftfilter:	•
Kabinensaugluft-Kohlenstofffilter	+
I 2-V-Steckdose in Kabine	•
Zwei Steckdosen (12 V) in der Kabine	+
Steckdose (24 V) in der Kabine	+

**BEDIENERSTAND (FORTSETZUNG)**

Rückfahrkamera (Farbe)	+
Klappbare Lenksäule	•
Schutzaufbau nach ROPS/FOPS	•
Innenbeleuchtung	•
Vorderer primärer Anzeigebildschirm	•
Sekundärer Anzeigebildschirm an der A-Säule, Menüführung mittels Drehknopf	+
An der A-Säule angebrachte Folienschalter	•
Drehzahl geregelter Lüfter in Verbindung mit der Klimaautomatik	+
Sicherheitsgurtbreite 50 mm	•
75-mm-Sicherheitsgurt	+
Feuerlöscher (nur Vereinigtes Königreich)	+
Zweistufige Wisch-/Waschanlage mit Intervall und Rückstellfunktion vorn	•
Einstufige Wisch-/Waschanlage mit Rückstellfunktion hinten	•
Dreistufige Heizung/Antibeslagfunktion	•
Aufschiebbarer Fenster links und rechts	•
Bodenmatte	•
Becherhalter	•
Lenkrad-Drehknopf	•
Rückspiegel	•
Kabinenglas getönt	•
Multi-Media-Anschluss (USB und 3,5 mm)	+
Staufach	•
Frontscheibe aus Verbundglas	•
Beheizbare Heckscheibe	•
Lader-Vorsteuerabschaltung	•
Hupe	•
Verstellbare Armlehne	•
Herausnehmbare Gummimatten im Ablagefach	•
Panoramaspiegel (einer pro Seite)	+
Verstellbare, am Sitz angebrachte Bedienelemente	•
Kabinen-Kühlbox	+
Kabinenboden-Matte	+

**VORDERE PRIMÄRE ANZEIGE**

<b>Warnleuchten</b>	
Fahrtrichtungsanzeiger	•
Hauptwarnleuchte	•
Anzeige Kühlmitteltemperatur zu hoch	•
Batterieladestatus	•
Kraftstoffwarnanzeige	•
Motoröldruck	•
Warnblinklicht	•
Zustand der Feststellbremse	•
Straßenbeleuchtung	•
Fernlicht	•
Nebelschlussleuchten	•
Motorvorwärmung	•
Bremsanlagendruck	•

**AUSSTATTUNG (FORTSETZUNG)****VORDERER PRIMÄRER ANZEIGEBILDSCHIRM (FORTSETZUNG)**

Differenzialsperre:	•
Lenkdruck zu niedrig	•
<b>Akustische Signalgeber</b>	
Luftfilter verstopft	•
Diesel Exhaust Fluid (DEF)	•
Drehmomentreduzierung im Störfall	•
Gelbe Warnleuchte	•
Motorstopp	•
<b>Skalenanzeige</b>	
Motordrehzahl	•
Kühlmitteltemperatur	•
Tankfüllstand	•
<b>LCD-Display</b>	
Aktueller Gang	•
Motorstopp	•
Drehmomentreduzierung im Störfall	•
Gelbe Warnleuchte	•
Diesel Exhaust Fluid (DEF)	•
Luftfilter verstopft	•
Systemdruck Zusatzlenksystem	•
Wandlerüberbrückung	•
Lenkart	•
Fahrgeschwindigkeit	•
Motordrehzahl (numerische Anzeige)	•
Uhr	•
Zustand des Hydrauliksystems	•
SRS (Smooth Ride System)	+
Rundumleuchte	•
Arbeitsscheinwerfer vorn	•
Arbeitsscheinwerfer hinten	•
Beheizbare Heckscheibe	•
Temperatur Getriebeölwanne	•
<b>Datenanzeigen</b>	
DEF-Füllstand	•
Hydrauliköltemperatur	•
Drehmomentwandlertemperatur	•
Verbleibende Kraftstoffmenge	•
Kraftstoffverbrauch insgesamt (rücksetzbar)	•
Aktueller Kraftstoffverbrauch	•
Durchschnittlicher Kraftstoffverbrauch (rücksetzbar)	•
Aktuelles Datum	•
Maschinenbetriebsstunden	•
Tagesstrecke (zurücksetzbar)	•
Betriebsstunden bis zur nächsten Wartung	•
<b>Tägliche Kontrollen:</b>	
Motorölstand	•
DEF-Füllstand	•
Status des Dieselpartikelfilters	•

**NEBENDISPLAY RECHTS**

Uhr	•
Klimaanlage	•
Gebälsestufe	•
Kabinentemperaturwahl	•
Maschinenbetriebsstunden	•
Rückfahrkamera	•
Kraftstoffverbrauch	•
Uhrzeit und Datum	•
Durchsatz Zusatzkreis	+
Hydrauliköltemperatur	•
Getriebeöltemperatur	•
Automatische Motorabschaltung	•
<b>Bildschirm „Maschineneinstellungen“</b>	
Kühlmitteltemperatur	•
Motoröldruck	•
Luftfilter:	•
Temperatur Getriebeölwanne	•
Drehmomentwandlertemperatur	•
Temperatur Getriebeölwanne	•
Hydrauliköltemperatur	•
Feststellbremsendruck	•
Batteriespannung	•
Hilfe-Bildschirm	•
Handbuch-Anzeige am Bildschirm	•
<b>HYDRAULIKSYSTEM</b>	
SRS (Smooth Ride System)	+
Hydraulischer Schnellwechsler mit Abschaltung aus der Kabine	+
Zusätzliches Sicherheitsventil-Kit	+
Zusatzhydraulikkreis	+
Doppelt wirkender zusätzlicher Hydraulikkreis	+
Doppelkolbenpumpen mit Vorranglenkung	•
Druckspeicher für Notfalllenkung	•
Biologisch abbaubares Hydrauliköl von JCB	+
Elektronische Hydrauliksperr	•
Automatischer Ausleger (Arretierung)	•
Automatische Schaufelpositionierung	•
Schwimmstellung Frontlader	•
Schauglas für Hydraulikölstand	•
Hydraulikölkühler	•

**AUSSTATTUNG AUSSEN**

Kotflügel vorn und hinten	•
Vollkotflügel hinten	+
Vordere Schmutzfänger, verstellbar	•
Vorderrad-Spritzschutz	•
Signalstreifen an den hinteren Kotflügeln	•
Die Räder komplett bedeckende Kotflügel	•
Zentralschmieranlage	+
Fettpresse und Kartusche	+
Elektrisch öffnende einteilige Motorhaube	•
Lufteinlassgitter	•
Unterste Trittstufe gummigelagert	•
Kontergewicht am Heck über die gesamte Breite	•
Abschleppvorrichtung	•
Hebe-/Verzurrösen	•
Kontergewicht am Heck mit Signalstreifen	+
437 – zusätzliches hinteres Kontergewicht (+ 315 kg)	+

**SCHUTZAUSRÜSTUNG**

Kabinenschutzgitter vorne	+
Wastemaster-Paket: umfasst Frontscheinwerfer-Schutzgitter, Frontscheiben-Schutzgitter; Unterbodenschutz vorne und hinten, Rückfahrcheinwerfer-Schutzgitter; Wastemaster-Beschriftung.	+
Schutzgitter am Heck	+
Brandschutzsystem	+
Hubgerüst mit Sicherheitsstrebe	•
Lampenschutzgitter	+
Unterbodenschutz vorn	+
Unterbodenschutz hinten	+
Knickgelenk mit Sicherheitsstrebe	•
Handläufe an den hinteren Kotflügeln	+

**SONSTIGE AUSSTATTUNG**

High-Lift-Hubgerüst (nur HT-Lader)	+
Super-High-Lift-Hubgerüst (nur HT-Lader)	+

**STANDARD** •  
**OPTIONAL** +



**EIN UNTERNEHMEN, ÜBER 300 MODELLE.**

### **Radlader 427/437**

427 – Brutto-Motorleistung: 123 kW (165 PS) Betriebsgewicht: 14.418 kg Kipplast, geknickt: 8603 kg Standardschaufel-Inhalt: 2,4 m<sup>3</sup>

437 – Brutto-Motorleistung: 145 kW (195 PS) Betriebsgewicht: 15.781 kg Kipplast, geknickt: 9625 kg Standardschaufel-Inhalt: 2,7 m<sup>3</sup>

### **JCB TracTechnik GmbH**

**Zentrale:** 1230 Wien – Tel: 01 80 160 77

**Niederlassungen:** 4060 Leonding – Tel: 0732 67 13 89

4910 Ried – Tel: 07752 82 170

**E-Mail:** office@jcb-tractech.at

**Web:** www.jcb-tractech.at

Der JCB-Händler in Ihrer Nähe

©2009 JCB Sales. Alle Rechte vorbehalten! Dieses Dokument darf ohne vorherige Genehmigung durch JCB Sales weder vollständig noch teilweise vervielfältigt, in einem Erfassungssystem gespeichert, oder in jedweder Form sowie Methode elektronisch, mechanisch, phototechnisch oder sonst wie übermittelt werden. Sämtliche Angaben in diesem Dokument hinsichtlich Betriebsgewicht, Größe, Arbeitsgeschwindigkeit sowie sonstiger Leistungsdaten dienen nur zur Veranschaulichung und können je nach genauer Maschinenausrüstung abweichen. Sie sollten daher nicht als Nachweis zur Eignung der Maschine für einen bestimmten Einsatzzweck dienen. Lassen Sie sich unbedingt von Ihrem JCB-Händler beraten. JCB behält sich das Recht vor, seine Modelle und deren technische Daten, Ausstattung sowie Zubehör ohne vorherige Benachrichtigung abzuändern. Die im Werbematerial enthaltenen Angaben gelten nur als Richtlinie und können in gewissen Märkten vom Lieferumfang abweichen. Das JCB-Logo ist eine eingetragene Marke von J.C. Bamford Excavators Ltd.

