

NEU



KOMPAKTLADER UND KOMPAKTRAUPENLADER

155/175/210/215/250/270/300/330/150T/210T/215T/250T/270T/300T/325T

Betriebsgewicht: 2.955 – 5.089 kg Bruttonennleistung: 42 – 55 kW (56 – 74 PS)



DER BEREICH.

EINFÜHRUNG DER NEUESTEN KOMPAKTLADER- UND KOMPAKTRAUPENLADER-REIHE VON JCB.

Mit 15 kleinen oder großen Plattformmodellen, die sowohl mit Vertikal- als auch mit Radialhub auf Rad- und Kettenfahrwerken erhältlich sind, und mit Motoren von 42 kW (56 PS) bis 55 kW (74 PS), gibt es sicher ein Modell, das Ihren Bedürfnissen entspricht.

Mit ihrem einzigartigen Powerboom™ Design und der Seiteneingangstür sind JCB Kompaktlader und Kompaktraupenlader stabiler und sicherer als herkömmliche Zweiarmmaschinen, bieten Ihnen aber trotzdem die nötige Kraft und Leistung.



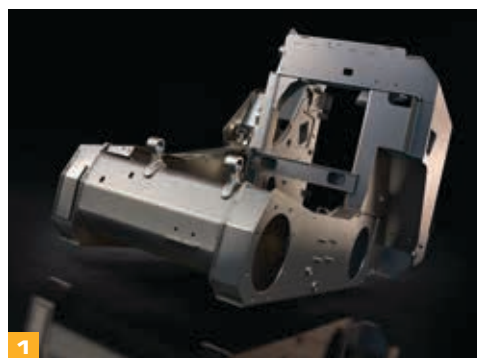


ROBUST UND LANGLEBIG.

JCB HAT SICH SEINEN RUF FÜR STÄRKE UND LANGLEBIGKEIT ERWORBEN, UND JCB KOMPAKTLADER UND KOMPAKTRAUPENLADER SIND ROBUST GEBAUT, UM DEN ANFORDERUNGEN JEDER ANWENDUNG UND JEDER BEDINGUNG GERECHT ZU WERDEN.

Konstruktive Stabilität.

- 1 Das vollverschweißte Fahrgestell bietet eine steife Struktur für maximale Festigkeit und reduziertes Gewicht. Für gleichbleibende Leistung auf anspruchsvollem Gelände verfügen JCB Kompaktlader und Kompaktraupenlader über ein stabiles Fahrwerk mit dreiflanshigen Stahlgussrollen.
- 2 JCB Zylinder nutzen die Schlüsselloch-Gusskonstruktion für strukturelle Festigkeit und Langlebigkeit.
- 3 Ein großer Chassis-Querträger bietet maximale Stabilität, um den Powerboom™ weiter zu unterstützen, entweder mit einer standardmäßigen mechanischen Schnellkupplung oder der optionalen angetriebenen Variante.
- 4 Die Radmodelle verfügen über robuste, geschmiedete Stahlachsen und eine verstärkte Antriebskette für einen störungsfreien Betrieb unter allen Bedingungen.
- 5 Der Kraftstofftank ist für maximalen Schutz im Inneren des Ladeturms montiert und mit einer leicht zugänglichen Entleerungsöffnung ausgestattet. Die optionale Tankdeckelschutzplatte verhindert, dass sich Schmutz am Schaft des Deckels sammelt.



Langlebig.

6 Der JCB Powerboom™ verfügt über konische Drehzapfen und 20 Prozent mehr Stahl als herkömmliche zweiarmige Kompaktlader. Das Ergebnis sind eine höhere Steifigkeit für weniger Verschleiß, längere Lebensdauer und bessere Materialrückhaltung in der Schaufel.

7 Der JCB Powerboom™ sorgt für eine sichere interne Verlegung der Hydraulikschläuche für maximalen Schutz vor Stößen und anderen Beschädigungen.

8 Der Schnellwechsler besteht aus hochfestem Stahl und hochfesten Schweißnähten für eine längere Lebensdauer und verfügt über einen vollständig geschlossenen Kippzylinder, um das Eindringen von Schmutz bei Modellen auf großer Plattform zu verhindern.

9 Für zusätzlichen Halt und größere Ausbrechkraft verfügen die JCB Kompaktlader über die größten Schnellwechsler-Drehbolzen der Branche und einen vergrößerten Drehbolzendurchmesser am Ausleger.

10 Die strengen Testprogramme von JCB umfassen verlängerte Hochbelastungsproben von Fahrgestell, Ausleger und weiteren zentralen Komponenten, Kälte-tests sowie mehrere tausend Testzyklen des Antriebssystems.



7



6



8



9



10

KRAFT UND LEISTUNG.

MIT VIEL POWER UND VIELSEITIGEN FEATURES SETZT JCB NEUE MAßSTÄBE FÜR EFFIZIENZ UND PRODUKTIVITÄT BEI KOMPAKTLADERN UND KOMPAKTRAUPENLADERN.

Experten in Vielseitigkeit.

1 Im Gegensatz zu herkömmlichen Kompaktlader-Kühlsystemen zieht das JCB Motor-Kühlsystem kühle, saubere Luft von oben und drückt heiße Luft durch die Seiten und das Heck vom Fahrer weg. Das Ergebnis ist verbesserte, effiziente Kühlung, selbst unter extremen Bedingungen.

2 Ein Schnellwechsler nach Industriestandard bietet eine schnelle und effiziente Kupplung nicht nur für alle JCB Anbaugeräte, sondern auch für alle anderen auf dem Markt erhältlichen Kompaktladeranbaugeräte.

3 Der Standard-Hydraulikkreislauf der JCB Kompaktlader und Kompaktraupenlader hat eine Durchflussmenge von 70 l/min. Bei großen Plattformmaschinen beträgt die Standarddurchflussmenge des Hydraulikkreislaufs 90 l/min. Eine Highflow-Option, bis zu 125 l/min (je nach Baugröße), steht für maximale Anbaugeräte-Kompatibilität.

4 Bei einigen Modellen sind optionale Kontergewichtspakete zur Erhöhung der Nennbetriebskapazität (ROC) erhältlich, um den individuellen Anforderungen gerecht zu werden.



Das Vertikalhubkonzept bietet maximale Hubkapazität bei maximaler Höhe und Reichweite und ist somit die richtige Wahl für Lade- und Transportarbeiten, einschließlich Gabelarbeiten, Erdbau sowie Garten- und Landschaftsbau.

Die radiale Hubmöglichkeit sorgt für eine verbesserte Grabgeometrie. Dies ist die bevorzugte Wahl für die Bedienung von Anbaugeräten, aber auch für Arbeiten wie Verfüllung, Aushub, Planierarbeiten, Asphaltarbeiten und Straßenbau.

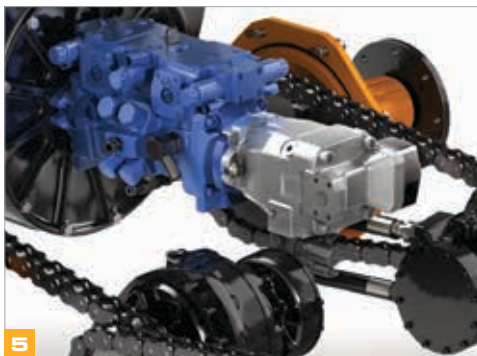
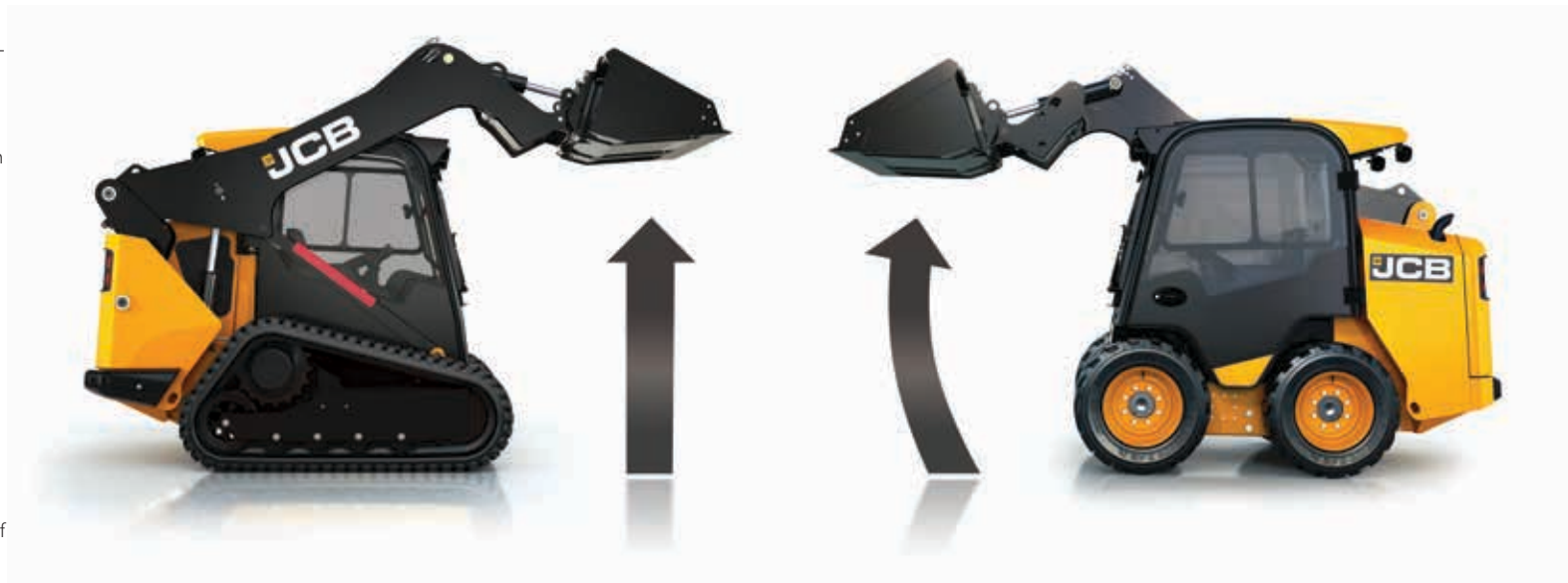
Maximale Leistung.

5 Die Hydraulik der Modelle der Klassen 300 und 300T verfügt jetzt über eine Axialkolben-Verstellpumpe für kürzere Ladezyklen und größere Flexibilität.

7 Der optionale Parallelhub erleichtert das Positionieren von Lasten mit Gabeln oder Anbaugeräten bei allen JCB Modellen. Der Parallelhub hält die Ladung während des ganzen Hubvorgangs in der Waage und eignet sich daher ideal für den Palettenumschlag.

6 Die hydraulische Schwingungsdämpfung (SRS) von JCB ermöglicht es, den Ausleger und die Last unabhängig vom Fahrgestell zu bewegen, um den Ladungsrückhalt zu verbessern, den Fahrkomfort zu erhöhen und letztendlich die Ladezyklen und Fahrzeiten zu verkürzen.

8 Der minimale Platzbedarf der JCB Kompaktlader und Kompaktraupenlader ermöglicht in Kombination mit einer 360-Grad-Schwenkfähigkeit ein einfaches Manövrieren auf engen Baustellen.



DER WELTWEIT SICHERSTE.

MIT WEIT ÖFFNENDER SEITENTÜR FÜR DEN SICHEREN EIN-UND AUSSTIEG, SODASS JCB MASCHINENBEDIENER NICHT MEHR ÜBER GROBE ANBAUGERÄTE ODER UNTER EINEN FREITRAGENDEN AUSLEGER KLETTERN MÜSSEN.

Rundumsicht.

- 1 Dank des Powerboom™ Laderarms von JCB haben die Betreiber von JCB Kompaktladern und Kompaktraupenladern eine um 60 Prozent bessere Sicht rund um die Maschine als die Nutzer herkömmlicher Zweiarmmaschinen.
- 2 Das niedrige Auslegerprofil der Hi-Viz-Modelle ermöglicht eine hervorragende Sicht auf beide Seiten der Maschine, den Schnellwechsler sowie eine bessere Sicht auf Laufwerk oder Räder.
- 3 Flachglas lässt sich bei Bedarf einfach und kostengünstig austauschen. Ein Schutzgitter optional ist auch für spezifische Anwendungen verfügbar.
Der seitlich angebrachte Scheibenwischer bei allen Modellen mit vollständig geschlossener Kabine verbessert die Sicht nach vorne auf den Schnellwechsler und die Befestigung für mehr Produktivität.
- 4 Da das hintere Torsionsrohr bei herkömmlichen Maschinen nicht benötigt wird, profitieren die Betreiber der JCB Vertikalhubmodelle von einer noch besseren Sicht nach hinten. Zusätzlich verbessert ein serienmäßiger Rückspiegel die Sicht nach hinten.

Herkömmliche zweiarmige Kompaktlader und Raupenlader



165°-Rundumsicht

JCB Kompaktlader und Raupenlader



270°-Rundumsicht



Von Haus aus sicherer.

7 Eine weit öffnende Tür und große Haltegriffe ermöglichen ein einfaches und sicheres Ein- und Aussteigen und eliminieren Quetsch- und Rutschgefahren, die mit Fronteinstieg-Kompaktladern und Kompaktraupenladern verbunden sind.

8 Der Notausstieg befindet sich bei einem Kompaktlader bzw. Kompaktraupenlader von JCB auf der Vorderseite der Maschine, während bei Doppelarm-Maschinen herkömmlicher Bauart der Ausstieg im Notfall über das kleine rückwärtige Fenster erfolgen muss.

Ein Rückfahralarm ist Standard, und ein Rückfahralarm für weißes Rauschen ist optional erhältlich.

9 Die Arbeitssicherheit lässt sich mit optionalem Zubehör wie Rundumkennleuchte und Frontscheibenschutz noch weiter erhöhen. Weitere Optionen sind ein Feuerlöscher und eine Vielzahl von Reifen.

Eine optionale schlüssellose Wegfahrsperrung ermöglicht dem Bediener die Eingabe einer vierstelligen PIN zum Starten der Maschine anstelle einer Schlüsselzündung.

10 Der optionale elektrische Schnellwechsler ist mit einer Verriegelungsanzeige für optimale Sicht ausgestattet, um eine sichere Verriegelung/Entriegelung des Anbaugerätes zu gewährleisten.

11 Aufgaben wie das Beladen eines LKWs oder das Wechseln von Anbaugeräten werden durch die hervorragende Sicht auf die Schneidkante der Schaufel und den Schnellwechsler vereinfacht.



Weit öffnende Kabinentür und große Haltegriffe für einfachen Ein- und Ausstieg.



VOLLER KOMFORT, VOLLE KONTROLLE.

MIT EINFACHEM EINSTIEG IN DIE SEITENTÜR, DEN GRÖßTEN KABINEN AUF DEM MARKT, ELEKTRISCHEN STEUERUNGEN UND VERSTELLBAREN JOYSTICK-BEDIENELEMENTEN BIETEN JCB KOMPAKTLADER UND KOMPAKTRAUPENLADER UNÜBERTROFFENEN KOMFORT FÜR MAXIMALE PRODUKTIVITÄT.

Branchenführendes Bedienerumfeld.

- 1 Die neueste JCB Kabine ist in Sachen Ergonomie und Bedienkomfort eine Klasse für sich. Die Bedienerumgebung auf JCB Großmaschinen ist um 33 Prozent größer als die der Konkurrenz, auf Kleinmaschinen sind die JCB Kabinen um 46 Prozent größer.
 - 2 JCB Kabinen verfügen über einen praktischen Stauraum und eine 12-Volt-Steckdose zum Laden von Mobiltelefonen und anderen Geräten.
 - 3 JCB Kompaktlader und Kompaktraupenlader verfügen über eines der besten Belüftungssysteme der Branche, dank dreier KabinenbelüftungsfILTER und einer Außenverkleidung. Optional ist eine Klimaanlage erhältlich, um die perfekte, steuerbare Kabinenumgebung zu schaffen.
- Ablenkplatten im Motorraum leiten die Wärme aus der Hecktür und vom Fahrer weg.

- 4 Alle JCB Kompaktlader- und Kompaktraupenlader-Kabinen sind mit einem Schiebefenster auf der linken Seite zur besseren Belüftung und Kommunikation mit den Mitarbeitern ausgestattet.



Ein voll einstellbarer, mechanisch gefederter Sitz ist Standard; ein optionaler, beheizter, luftgefederter Sitz bietet höchsten Komfort.

Die Armlehnen sind ergonomisch positioniert, um die Bedienung der Gestängebedienung zu unterstützen.



Absolute Kontrolle.

5 Mit der Steuerungssoftware myCHOICE von JCB kann die Reaktionsfähigkeit der Joysticks eingestellt werden. Dazu werden drei Möglichkeiten angeboten. Die neue Software ermöglicht eine einfache Bedienung mit nur einem Tastendruck.

6 Die Instrumentierung in Augenhöhe auf der linken Seite der Kabine enthält das serienmäßige integrierte Radio und die Bedienelemente der Klimatisierung. Diese Position begrenzt die Belastung durch Schmutz und Staub, um Beschädigungen zu vermeiden.

7 Zu den Elementen der rechts in der Kabine gut erreichbar angebrachten Steuertafel gehören die Maschinendiagnose und der Elektronikhandschalter für Drosselventil und Zündung.

8 ISO- oder H-Muster-Bedienelemente sind je nach Vorliebe des Bedieners verfügbar. ISO (Einhebel-Joystick-Bedienung) wird als Standard-Steuerungsmuster geliefert, jedoch kann die Option ISO-H Pattern hinzugefügt werden.

9 Die Diagnose, die elektronische Drosselklappe und der Zündschalter sind leicht erreichbar und minimieren die Ermüdung. Ein optionaler 7-Wege-Multifunktions-Joystick (im Lieferumfang der Highflow-Hydraulik enthalten) erleichtert die Steuerung einer größeren Auswahl an Anbaugeräten.

Das Radio verfügt über einen AUX-Anschluss, der mit Mobiltelefonen und anderen Geräten kompatibel ist.



EINE SOLIDE INVESTITION.

JCB KOMPAKTLADER UND KOMPAKTRAUPENLADER SIND EFFIZIENT IN DER ANWENDUNG, IM BESITZ UND IM BETRIEB. ÜBERLEGENE VERARBEITUNGSQUALITÄT, HOHE KRAFTSTOFFEFFIZIENZ UND NIEDRIGE BETRIEBSKOSTEN SORGEN FÜR HOHE WIEDERVERKAUFSWERTE UND MAXIMALE RENTABILITÄT.

JCB EcoMAX.

1 Unser mit T4 Final konformer Ecomax-Motor verbraucht bis zu 9 % weniger Kraftstoff als unsere Tier-3-Motoren, sodass Sie bares Geld sparen.

Der Ecomax liefert selbst sein Spitzendrehmoment bei niedrigen Drehzahlen, sodass sich Antrieb und Hydraulik kraftstoffeffizient anpassen lassen.

Da dieser Motor weder eine aufwändige Abgasnachbehandlung noch hitzebeständige Schmieröle benötigt, sparen Sie Wartungskosten.

Der Ecomax lässt sich so überarbeiten, dass er mit Kraftstoffen minderer Qualität betrieben werden kann. Dadurch steigt der Restwert dieser Lader, da sie in praktisch jede Region weiterverkauft werden können.

JCB Diesel by Kohler.

2 JCB Kompaktlader und Kompaktraupenlader auf der kleinen Plattform sind mit dem JCB Diesel by Kohler-KDI-Tier-4-Final-Motor ausgestattet, der über einen wartungsfreien Diesel-Oxidationskatalysator (DOC) verfügt und eine verbesserte Drehmoment- und Kraftstoffeffizienz bietet.

JCB Diesel by Kohler-Motoren verfügen über ein fortschrittliches Verbrennungssystem, das Emissionen und Kraftstoffverbrauch deutlich reduziert.

Wie das JCB EcoMAX-Aggregat benötigen JCB Diesel by Kohler-Motoren keine Abgasnachbehandlung, wie z. B. DEF oder DPF, für reduzierte Betriebskosten und Wartungsausfallzeiten.

JCB Motoren produzieren hohe Leistung und Drehmoment bei niedrigen Drehzahlen und sind auf das Hydrauliksystem abgestimmt, um einen optimalen Wirkungsgrad zu erzielen.



Mehr für Ihr Geld.

3 Das hydraulische, drehzahlregelte Kühlgebläse reagiert automatisch auf die Motordrehzahl; mit steigender oder fallender Drehzahl steigt oder sinkt auch die Lüfterdrehzahl, was die Produktivität erhöht.

4 Ein optionaler Umkehrlüfter reinigt die Heckscheibe von Schmutz, reduziert die Ausfallzeiten der Wartung und erhöht die Produktivität bei schmutzigen, staubigen Bedingungen. Der umgekehrte Luftstrom kann je nach Bedarf in den Automatikmodus versetzt oder manuell vom Fahrer in der Kabine aktiviert werden.

5 JCB Kompaktlader und Kompaktraupenlader auf großer Plattform sind serienmäßig mit einem Ansaugluftreinigungssystem ausgestattet, das die Ansammlung von Schmutz im Luftfilter minimiert, um die Wartungsintervalle zu verlängern.

Eine Unterbodenabdeckung schützt die Maschine vor Aufprallschäden.

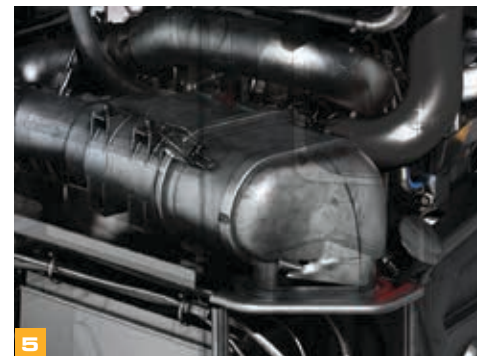
6 Ein optionaler Stufen-Antrieb ermöglicht JCB Kompaktlader und Kompaktraupenlader für schnellere Fahr- und Ladezyklen.



3



4



5



6

VEREINFACHTE WARTUNG.

JCB KOMPAKTLADER UND KOMPAKTRAUPENLADER SIND WARTUNGSARM UND SERVICEFREUNDLICH UND DAMIT KOSTENGÜNSTIG, EFFIZIENT UND HOCHPRODUKTIV.



Einzigartige Wartungsfreundlichkeit.

1 Alle täglich anfallenden Kontroll- und Schmierarbeiten lassen sich vom Boden aus durchführen. Tägliche Wartungspunkte, Vorfilter, Öl- und Luftfilter sind über eine große Servicetür auf der Rückseite leicht zugänglich. Die Tür ist zum Schutz vor möglichen Aufprallschäden vertieft.

Wenn der Zugang zu wichtigen Komponenten erforderlich ist, kann die Kabine in weniger als fünf Minuten gekippt werden.

2 Die kippbaren Kabinen von JCB können von einer Person bedient und in wenigen Minuten geöffnet werden, um eine detailliertere Wartung zu ermöglichen. Bei Großplattformmodellen kann dies ohne Anheben des Auslegers erfolgen.

3 O-Ring-Gleitringdichtungen reduzieren Leckagen und Wartungsstillstände.

Um eine schnelle Reinigung mit einem Hochdruckreiniger zu ermöglichen, ist der Motorraum sehr gut zugänglich. Darüber hinaus verfügen die Maschinen über flache Böden ohne Fußschächte für schnelle Durchlaufzeiten.



MEHR WERT.

DER WELTWEITE JCB KUNDENDIENST IST ERSTKLASSIG. GANZ GLEICH, WAS SIE BRAUCHEN ODER WO: WIR HELFEN IHNEN SCHNELL UND EFFIZIENT, DAMIT IHRE MASCHINEN JEDERZEIT IHRE VOLLE LEISTUNG BRINGEN.



1

1 Unser Team von JCB Finance steht Ihnen jederzeit mit flexiblen und maßgeschneiderten Angeboten zur Verfügung.

2 Ein weiteres Beispiel für die Leistungsfähigkeit des JCB Kundendienstes ist das weltweite Netzwerk von Ersatzteilzentren: Dank unserer 16 regionalen Standorte liefern wir 95 % aller Teile innerhalb von 24 Stunden in alle Welt. Die Originalteile von JCB sind perfekt auf Ihre Maschine abgestimmt und garantieren optimale Leistung und Produktivität.



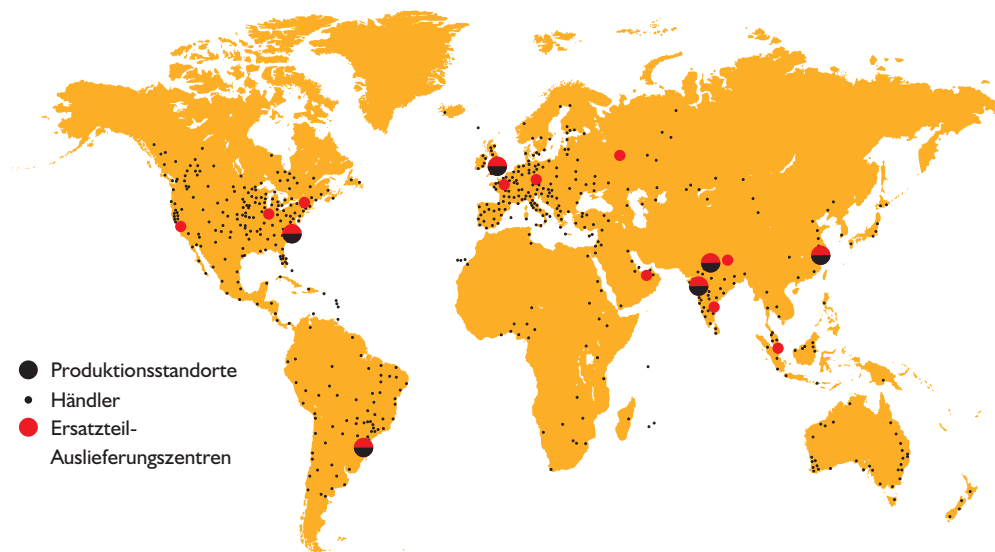
2

3 Von JCB Assetcare erhalten Sie umfassende Garantie- und Servicepakete sowie wahlweise reine Service- oder Reparatur- und Wartungsverträge. Unabhängig vom gewählten Paket berechnen Ihnen unsere Wartungsteams rund um den Globus faire Stundensätze, unterbreiten Ihnen unverbindliche Angebote und führen Service- oder Wartungsarbeiten genauso schnell wie effizient durch.

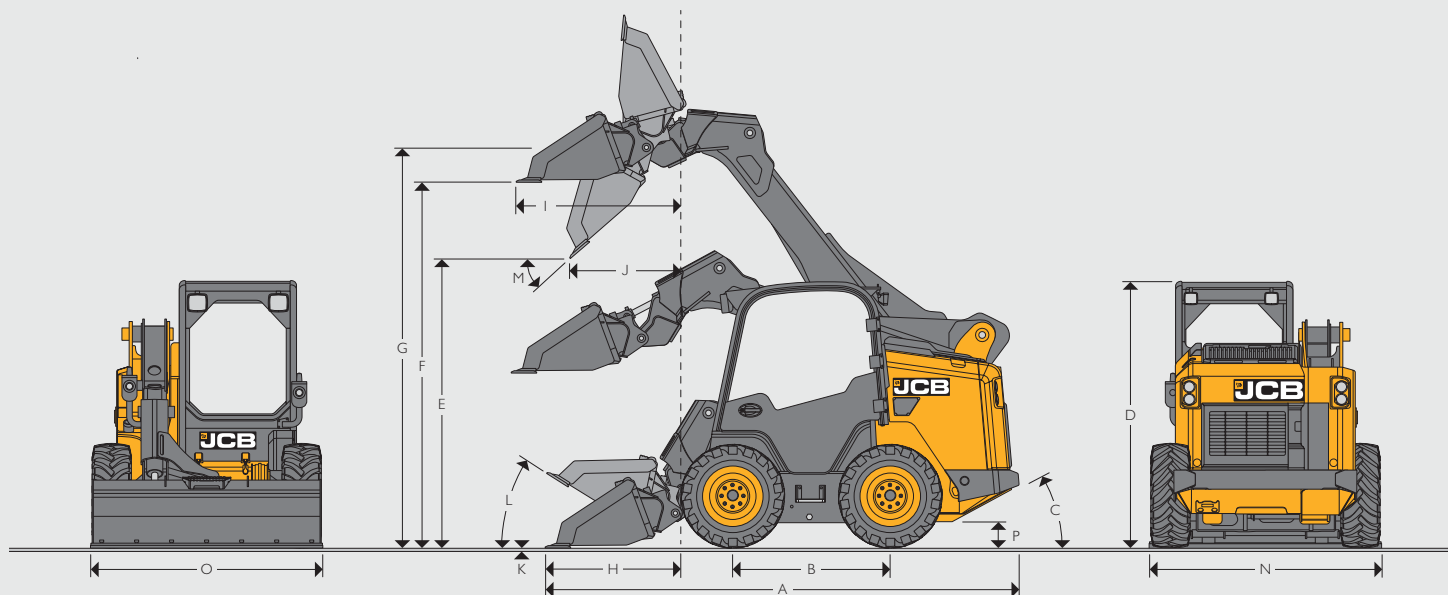


3

Hinweis: JCB LIVELINK und JCB ASSETCARE sind nicht in allen Verkaufsgebieten erhältlich; bitte fragen Sie Ihren Händler.



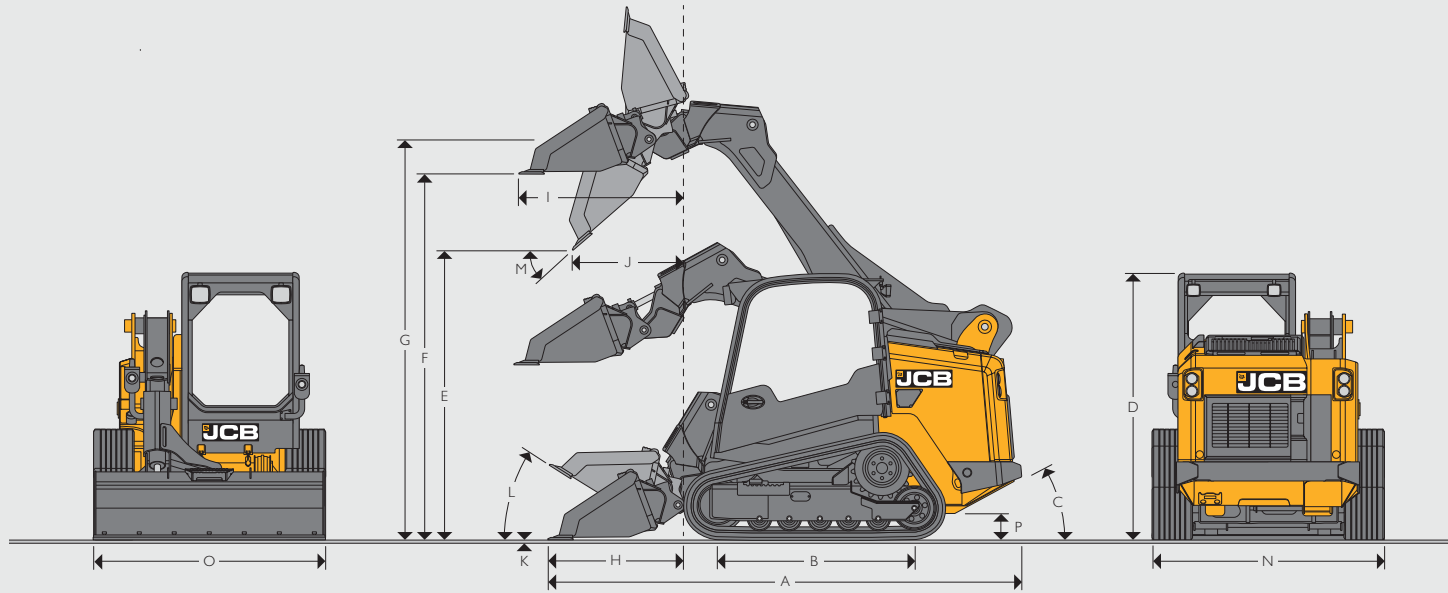
STATISCHE ABMESSUNGEN – KOMPAKTLADER



STATISCHE ABMESSUNGEN – KOMPAKTLADER

Hubweg	KLEINE PLATTFORM				GROSSE PLATTFORM			
	Radial	Vertikal	Radial	Vertikal	Radial	Vertikal	Vertikal	Vertikal
Maschinentyp	155	175	210	215	250	270	300	330
A Gesamtlänge	m	3,49	3,49	3,49	3,80	3,80	3,80	3,80
B Radstand	m	1,07	1,07	1,07	1,25	1,25	1,25	1,25
C Böschungswinkel	Grad	25°	25°	25°	29°	29°	29°	29°
D Gesamthöhe	m	1,98	1,98	1,98	2,10	2,10	2,10	2,13
E Schütthöhe	m	2,26	2,26	2,26	2,30	2,30	2,30	2,35
F Überladehöhe	m	2,84	2,84	2,84	2,90	2,90	2,90	2,93
G Bolzenhöhe	m	3,00	3,00	3,00	3,20	3,20	3,20	3,23
H Reichweite am Boden	m	1,00	1,00	1,00	1,10	1,10	1,10	1,08
I Maximale Reichweite bei voller Höhe	m	0,91	1,21	1,21	1,00	1,30	1,30	1,28
J Reichweite bei voller Höhe, vollständig gekippt	m	0,56	0,86	0,56	0,60	0,90	0,90	0,88
K Grabtiefe	m	-10	-10	-10	-10	-10	-10	-10
L Rückkippwinkel am Boden	Grad	30°	30°	30°	30°	30°	30°	30°
M Abkippwinkel	Grad	42°	42°	42°	42°	42°	42°	42°
N Breite über Reifen (Standard)	m	1,52	1,52	1,52	1,80	1,80	1,80	1,80
O Breite der Schaufel – Standard	m	1,68	1,68	1,68	1,90	1,90	1,90	1,90
Schaufelinhalt (Standard)	m³	0,36	0,36	0,36	0,43	0,43	0,43	0,43
Wenderadius								
Radius an Schaufelecke	m	2,09	2,09	2,09	2,30	2,30	2,30	2,30
Wendekreis an Schnellwechsler	m	1,14	1,14	1,14	1,50	1,50	1,50	1,50
Radius am Hinterwagen	m	1,65	1,65	1,65	1,76	1,76	1,76	1,76
P Bodenfreiheit	mm	210	210	210	250	250	250	300 (R17.5-Reifen)

STATISCHE ABMESSUNGEN – KOMPAKTRAUPENLADER



STATISCHE ABMESSUNGEN – KOMPAKTRAUPENLADER

		KLEINE PLATTFORM			GROSSE PLATTFORM			
		Radial	Radial	Vertikal	Radial	Vertikal	Vertikal	Vertikal
Maschinentyp		150T	210T	215T	250T	270T	300T	325T
A	Gesamtlänge	m	3,49	3,49	3,49	3,80	3,80	3,80
B	Radstand	m	1,78	1,78	1,78	2,10	2,10	2,10
C	Böschungswinkel	Grad	27°	27°	27°	29°	29°	29°
D	Gesamthöhe	m	2,00	2,00	2,00	2,08	2,08	2,08
E	Schütthöhe	m	2,29	2,29	2,29	2,28	2,28	2,28
F	Überladehöhe	m	2,85	2,85	2,85	2,88	2,88	2,88
G	Bolzenhöhe	m	3,02	3,02	3,02	3,18	3,18	3,18
H	Reichweite am Boden	m	1,08	1,08	1,00	1,10	1,10	1,10
I	Maximale Reichweite bei voller Höhe	m	0,99	0,99	1,21	1,00	1,30	1,30
J	Reichweite bei voller Höhe, vollständig gekippt	m	0,64	0,64	0,85	0,60	0,90	0,90
K	Grabtiefe	m	-10	-10	-10	-10	-10	-10
L	Rückkippwinkel am Boden	Grad	30°	30°	30°	30°	30°	30°
M	Abkippwinkel	Grad	42°	42°	42°	42°	42°	42°
N	Breite über Reifen (Standard)	m	1,68	1,68	1,68	1,90	1,90	1,90
O	Breite der Schaufel – Standard	m	1,68	1,68	1,68	1,90	1,90	1,90
	Schaufelinhalt (Standard)	m³	0,36	0,36	0,36	0,43	0,43	0,43
Wenderadius								
	Radius an Schaufelecke	m	2,09	2,09	2,09	2,30	2,30	2,30
	Wendekreis an Schnellwechsler	m	1,14	1,14	1,14	1,70	1,70	1,70
	Radius am Hinterwagen	m	1,65	1,65	1,65	1,76	1,76	1,76
P	Bodenfreiheit	mm	230	230	230	230	230	230

HYDRAULIKLEISTUNG – KOMPAKTLADER

Maschinentyp		KLEINE PLATTFORM				GROSSE PLATTFORM			
		155	175	210	215	250	270	300	330
Betriebsgewicht der SAE-Kabine (ohne Kontergewicht)	kg	2955	3093	3123	3290	3726	3937	4213	4416
Betriebsgewicht der SAE-Kabine (1 Paar Koffergewichte)	kg	--	--	3166	3330	--	--	--	--
Betriebsgewicht der SAE-Kabine (2 Paar Koffergewichte)	kg	--	--	3209	3390	--	--	--	--
Nennbetriebsleistung (ROC) 35 % (ohne Kontergewicht)	kg	492	557	671	670	803	865	1011	1046
Nennbetriebsleistung (ROC) 50 % (ohne Kontergewicht)	kg	703	795	959	958	1146	1235	1445	1495
ROC mit vollem Kontergewicht	kg	--	--	1015	1024	--	--	--	--
Kipplast – ohne Kontergewicht	kg	1406	1590	1918	1915	2293	2471	2889	2989
Kipplast, volles Kontergewicht	kg	--	--	2030	2049	--	--	--	--
Lader-Hubkapazität mit Löffel	kgf	1770	1570	1874	2083	2669	2747	2747	2747
Schaufelneigungs-Ausbrechkraft	kgf	1820	2140	1798	2222	2968	2968	2968	2968

*210 und 215 verfügbar mit 2 Paar Kofferkontergewichten.

HYDRAULIKLEISTUNG – KOMPAKTRAUPENLADER

Maschinentyp		KLEINE PLATTFORM			GROSSE PLATTFORM			
		150T	210T	215T	250T	270T	300T	325T
Betriebsgewicht der SAE-Kabine (ohne Kontergewicht)	kg	3691	4021	4127	4818	4991	5089	5608
Betriebsgewicht der SAE-Kabine (1 Paar Koffergewichte)	kg	--	4067	4173	--	--	--	--
Betriebsgewicht der SAE-Kabine (Vollständiges Kontergewicht)	kg	--	4112	4219	--	--	5248	--
Nennbetriebsleistung (ROC) 35 % (ohne Kontergewicht)	kg	680	841	955	1146	1235	1361	1452
Nennbetriebsleistung (ROC) 50 % (ohne Kontergewicht)	kg	972	1202	1365	1751	1812	1957	2074
ROC mit vollem Kontergewicht	kg	--	885	970	--	--	1452	--
Kipplast – ohne Kontergewicht	kg	1943	2403	2729	3502	3624	3913	4148
Kipplast, volles Kontergewicht	kg	--	2529	2771	--	--	4148	--
Lader-Hubkapazität mit Löffel	kgf	1770	1869	2083	2528	2634	2634	2634
Schaufelneigungs-Ausbrechkraft	kgf	1820	2010	2243	2968	2968	2968	2968

*210T und 215T verfügbar mit 2 Paar Kofferkontergewichten und 300T verfügbar mit Heckkontergewicht über volle Breite.

HYDRAULIK - KLEINE PLATTFORM UND GROSSE PLATTFORM

Zusätzlich zu den hydrostatisch betätigten Hauptantriebspumpen ist eine spezielle Betriebspumpe für Lade- und Anbaugeräte vorhanden (zusätzlicher Hydraulikkreislauf bei allen Basismodellen serienmäßig).

Standard-Durchflussmenge	155/175/150T/210/215/210T/215T	250/270/300/330/250T/270T/300T/325T
		70 Liter/min bei Motordrehzahl 2.730 U/min Hauptentlastungsdruck 3335 psi (230 bar) HYD Power Low-Flow (36,0 PS) *
Optionaler „High-Flow“-Zusatzkreis	155/175/150T	250/270/250T/270T
	100 l/min HYD Leistung Highflow (51,4 PS) *	120 l/min HYD Leistung Highflow (61,7 PS) *
Optionaler „High-Flow“-Zusatzkreis	210/215/210T/215T	300/330/300T/325T
	115 l/min HYD Leistung Highflow (59,1 PS) *	125 l/min HYD Leistung Highflow (64,2 PS) *

- Niedrige Betätigungskraft am Joystick erlaubt präzise und mühelose Bedienung von Fahrtrieb, Lader und Anbaugeräten.
- Hydraulische Zusatzeinrichtungen werden mit der Joystickrolle aktiviert und ermöglichen eine ständige Kontrolle des Hydraulikflusses für die exakte Steuerung der Anbaugeräte
- Die Hydraulikleitungen für den Hubarm befinden sich unter der Stahlabdeckung am PowerBoom™.
- Hydrauliköl-Durchfluss-Patronenfilter.
- JCB Motoröl für Motor und Kettenkasten.
- JCB Hydrauliköl.

*Berechnet

FÜLLMENGEN

		KLEINE PLATTFORM	GROSSE PLATTFORM
Hydrauliksystem (einschl. Tank)	Liter	43,5	55
Kraftstofftank (Radial-/Vertikalhub)	Liter	98 / 92	103,3
Motor Kühlmittel	Liter	10	22
Motoröl links (nur Radausführungen)	Liter	5,5 / 7,4	12 / 15
Kettenkasten links (nur Radausführungen)	Liter	19	23,3
Kettenkasten rechts (nur Radausführungen)	Liter	19	23,3

ANTRIEB

Ein komplett elektrohydraulisch gesteuertes hydrostatisches Antriebssystem sorgt von der Null- bis zur Höchstgeschwindigkeit für Vorwärts- und Rückwärtsfahrt bei voller Leistung. Das System zur Regulierung der Hydraulikleistung verwaltet die Bereitstellung der kompletten Motorleistung und unterstützt die optimale Steuerung von Hubarm und Anbaugeräten.

Modell		1 Stufen-Antrieb	2 Stufen-Antrieb
Fahrgeschwindigkeiten 155/175/210/215	km/h	12,0	12,0 / 18,5
Fahrgeschwindigkeiten 250/270/300/330	km/h	10,9	10,9 / 20,0
Fahrgeschwindigkeiten 150T/210T/215T	km/h	10,0	9,0 / 12,5
Fahrgeschwindigkeiten 250T/270T/300T/325T	km/h	9,2	7,7 / 12,5

MOTOR				
		KLEINE PLATTFORM		GROSSE PLATTFORM
		155/175/150T	210/215/210T/215T	250/270/300/250T/270T/300T/325T
Motormodell		Kohler KDI 1903TCR/26B	Kohler - KDI2504TCR/26A	Ecomax TCAE-55
Hubraum	cm ³	1860	2482	4399
Kraftstoff		Diesel	Diesel	Diesel
Kühlsystem		Flüssigkeit	Flüssigkeit	Flüssigkeit
Ansaugung		Turbo	Turbo	Turbo
Bruttoleistung bei 2400 U/min				
SAE J1995	kW (PS)	42 (56)	55 (74)	55 (74)
Bruttodrehmoment bei 1200 U/min				
SAE J1995	Nm	225	300	400
Anlasser	kW (PS)	2 (2,72)	2 (2,72)	4,2 (5,63)
Batterie	V/Ah	12 / 109	12 / 109	12 / 109
Lichtmaschine	Ampere	100	100	95
Abgaszertifizierung		EU III B)	EU III B)	EU III B)
Motorölwechselintervall (Stunden)		500	500	500
Stufenloser hydraulisch betriebener Lüfter		JA	JA	JA

REIFEN/KETTEN	
REIFEN	KETTEN
Standard – 155/175/210/215 10 x 16,5 - 8 PR Xtra Wall Offroad	150T/210T/215T 320 mm Kettenbreite
Standard – 250/270/300 12 x 16,5 - 10 PR Xtra Wall Offroad	250T/270T/300T/325T 400 mm Kettenbreite
Standard – 330 14 x 17,5 - 12 PR Xtra Wall Offroad	Verfügbare Kettenoptionen 450 mm Kettenbreite
155 / 175 / 210 / 215 erhaltliche Reifenoptionen	
11 x 16,5 - 10 PR jedes Gelände	
10 x 16,5 - verstärkt, 2 Stahlkronen, 3 Metallschultern, Bibsteel, jedes Gelände	
7 x 15 - 14 PR Extra Duty Plus Industrie	
30 x 7,6 - 15 massiv, keine Öffnung, extrem, Industrie	
31 x 10 - 18 massiv mit Öffnung Brawler Heavy Duty Offroad	
33 x 10 - 20 massiv mit Öffnung Slick Heavy Duty	
250 / 270 / 300 / 330 erhaltliche Reifenoptionen	
7,6 x 15 massiv Industrie glatt	
11 x 16,5 - 12 PR Xtra Wand Offroad	
12 x 16,5 - 10PR Off Road	
12 x 16,5 - Reinforced 2 Steel Crown, 3 Metal Shoulders Bibsteel All Terrain	
15,5 x 16,5 - 14 PR Off Road Flotation	
33 x 11 - 20 Solid with Aperture Brawler Heavy Duty Off Road	
36 x 22 - 20 Solid with Aperture Brawler Heavy Duty Off Road	
32 x 8,5 - 16 Solid with Aperture Heavy Duty Industrial	
33 x 10 - 20 Solid with Aperture Slick Heavy Duty Off Road	
Für raue Einsatzbedingungen werden Vollreifen empfohlen.	

BEDIENELEMENTE – ALLE MODELLE

JCB Servobedienung (ISO): alle Fahrfunktionen am linken, alle Laderfunktionen am rechten Bedienhebel. Die linke Steuerkonsole lässt sich für einen bequemen Ein- und Ausstieg zurückklappen.

STANDARD AUSRÜSTUNG – ALLE MODELLE

Vibrationsgedämpft montiertes Schutzdach. Überroll- (ROPS) und Steinschlagschutz (FOPS). Durch Haltebügel aktiviertes Sicherheitssystem. Armlehnenbügel mit Sicherheitsfunktion. Zentrifugal-Motorluftfilter mit Sicherheitspatrone. Mechanischer Schnellwechsler. Elektronisches Handgas. Zwei Arbeitsscheinwerfer vorne, einer hinten. Not-Absenkenventil. Tankanzeige. Hydraulische Feststellbremse. Standard-Flow-Zusatzhydraulik. Dreibege-Bedienhebel. Serviceklappe im Heck. Umklappbare Kabine. Starrer Sitz in Radladermodellen. Mechanisch gefederter Sitz in Raupenbagger-Modellen. Schwimmstellung. Ablagefach in der Konsole. Becherhalter. Steckdose. Rückspiegel. Innenbeleuchtung. Batteriehaupschalter.

OPTIONALE AUSRÜSTUNG – ALLE MODELLE

Abgedichtete Überdruckkabine mit Heizung/Defroster. Klimaanlage. Mechanisch gefederte und luftgedederte Sitze. Fahrbeleuchtung. Rundumlicht. Gaspedal. Feuerlöscher. Werkzeugsatz. Parallelhub. FOPS-Vorrichtung, Klasse 2. Stabiler Schutz für Heckklappe. Frontscheiben-Schutzgitter. Zusatzhydraulik mit hoher Durchflussmenge. Funkenfänger. Zahnschutz. Elektrisch betätigter Schnellwechsler. Hydraulische Schwingungsdämpfung. Polycarbonatscheibe. Radio. Garmesser (nur Radausführungen). Drei-Zoll-Sitzgurt. Kriechgang. Umschalten der Bediennuster (ISO/H). Kotflügel. Umkehrlüfter. Luftvorfilter.

ARBEITSPLATZ – ALLE MODELLE

Vollständiger Überrollschutz (ROPS) und Steinschlagschutz (FOPS) der Stufe 1 mit optionalem Schutzgitter für Abbrucharbeiten der FOPS-Stufe 2, umfassende akustische und visuelle Warneinrichtungen. Die Schalldämmung sorgt für einen Lärmpegel, der den EG-Richtlinien entspricht. Kabinenzugang durch die Seitentür dank des PowerBoom™ Designs von JCB.

- Deluxe-Umgebung entweder mit offenem Verdeck, Kabine mit Heizung oder Kabine mit Heizung und Klimaanlage.
- Unerreichte Rundumsicht.
- Vollständig verstellbarer Sitz.
- Serienmäßig versenkbarer Sicherheitsgurt.
- Elektrisch über hydraulische Steuerungen mit Standard(3-Wege)-Joysticks oder optional mit JCB Multifunktions(7-Wege)-Joysticks.

BELEUCHTUNG UND ELEKTRIK

12-V-Negativ-Masse-System
1.000-A-Kaltstart(CCA)-Batterie

155/175/150T/210/215 /210T/215T 100-A-Lichtmaschine und elektronisches Gas
250/270/300/250T/270T/300T/325T 95-A-Lichtmaschine

Ebenfalls im Armaturenbrett integriert ist eine Warnlampe, die auch optisch und/oder akustisch alarmiert: Niedriger Ladedruck, Motorwassertemperatur, blockierter Luftfilterdruck, Motoröldruck, Generatorspannung.

An der Kabine montierter Sicherungs- und Relaiskasten, der eindringenden Schmutz und Wasser abhält; Standardbatterietrennung.



EIN UNTERNEHMEN, ÜBER 300 MODELLE.

Der JCB Händler in Ihrer Nähe

KOMPAKTLADER UND KOMPAKTRAUPENLADER

155/175/210/215/250/270/300/330/150T/210T/215T/250T/270T/300T/325T

Betriebsgewicht: 2.955 – 5.089 kg Bruttonennleistung: 42 – 55 kW (56 – 74 PS)

JCB Deutschland GmbH, Graf-Zeppelin-Straße 16, 51147 Köln.

Tel: 02203 9262-0, E-Mail: info@jcb.com.

Downloads mit den aktuellsten Informationen zu diesem Produktprogramm finden Sie unter: www.jcb.com

©2009 JCB Sales. Alle Rechte vorbehalten! Dieses Dokument darf ohne vorherige Genehmigung durch JCB Sales weder vollständig noch teilweise vervielfältigt, in einem Erfassungssystem gespeichert, oder in jedweder Form sowie Methode elektronisch, mechanisch, phototechnisch oder sonst wie übermittelt werden. Sämtliche Angaben in diesem Dokument hinsichtlich Betriebsgewicht, Größe, Arbeitsgeschwindigkeit sowie sonstiger Leistungsdaten dienen nur zur Veranschaulichung und können je nach genauer Maschinenausrüstung abweichen. Sie sollten daher nicht als Nachweis zur Eignung der Maschine für einen bestimmten Einsatzzweck dienen. Lassen Sie sich unbedingt von Ihrem JCB-Händler beraten. JCB behält sich das Recht vor, seine Modelle und deren technische Daten, Ausstattung sowie Zubehör ohne vorherige Benachrichtigung abzuändern. Die im Werbematerial enthaltenen Angaben gelten nur als Richtlinie und können in gewissen Märkten vom Lieferumfang abweichen. Das JCB-Logo ist eine eingetragene Marke von JCB Bamford Excavators Ltd.

9999/5803de-DE 01/18 Ausgabe 3 (T4F)

